

GMEVL 1800



DE	Originalbetriebsanleitung	Elektro Vertikutierer und Lüfter	10
GB	Translation of the original instructions	Electric Lawn Scarifier and Raker	15
FR	Traduction du mode d'emploi d'origine	Scarificateur et Émousseur électrique	20
IT	Traduzione del Manuale d'Uso originale	Scarificatore e arieggiatore - elettrico a spinta	26
NL	Vertaling van de originele gebruiksaanwijzing	Elektrische verticuteermachine en ventilator	31



1



2



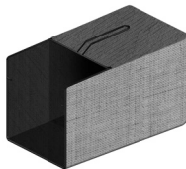
3



4



5



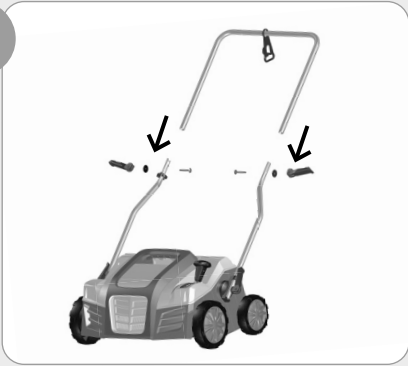
6



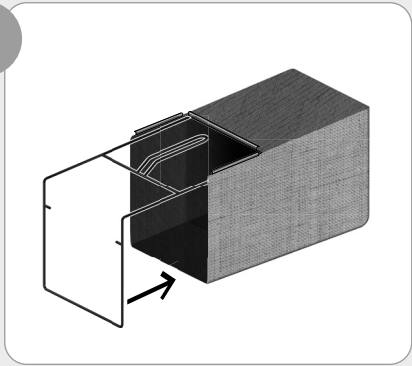
7



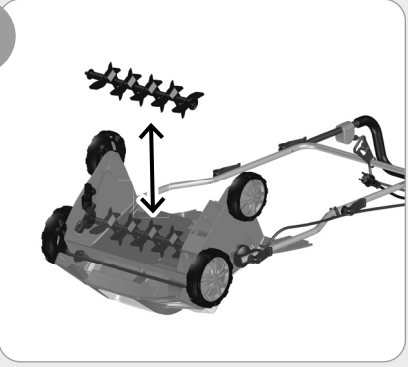
I



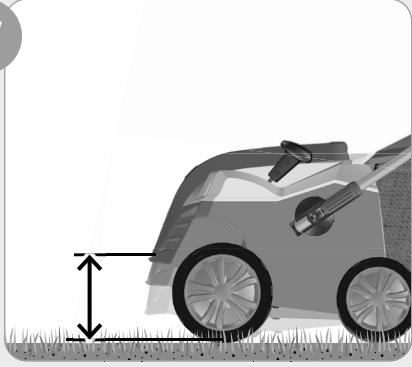
II



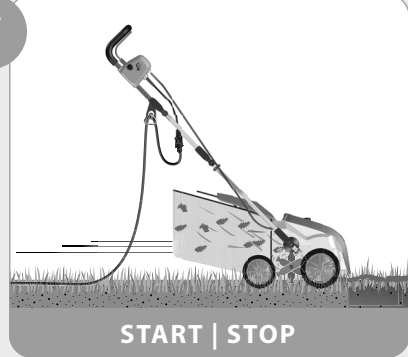
III



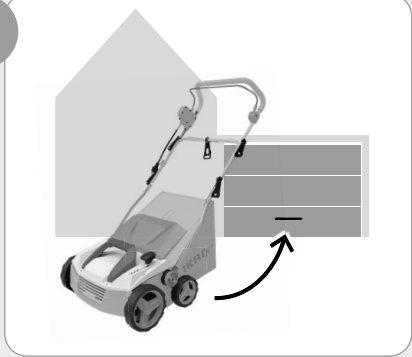
IV

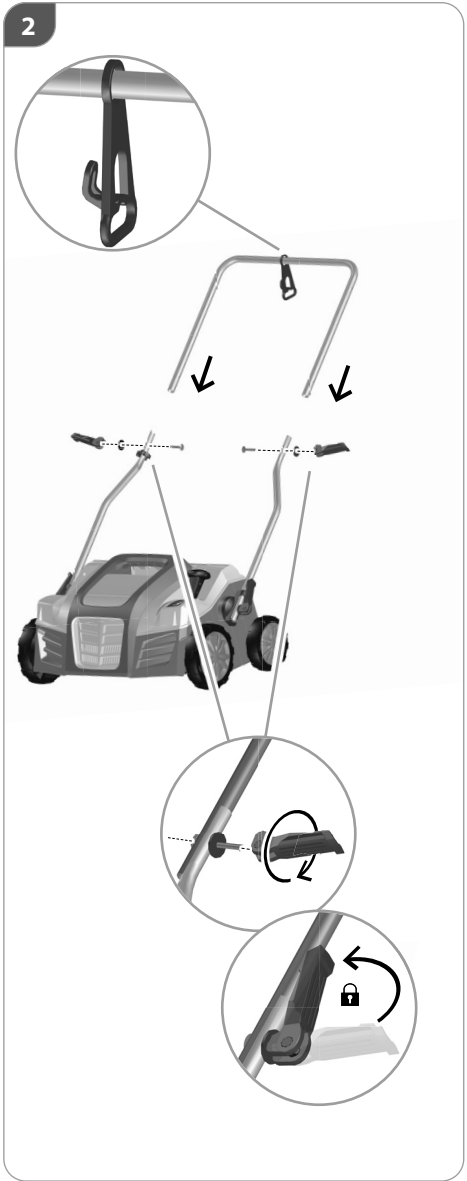
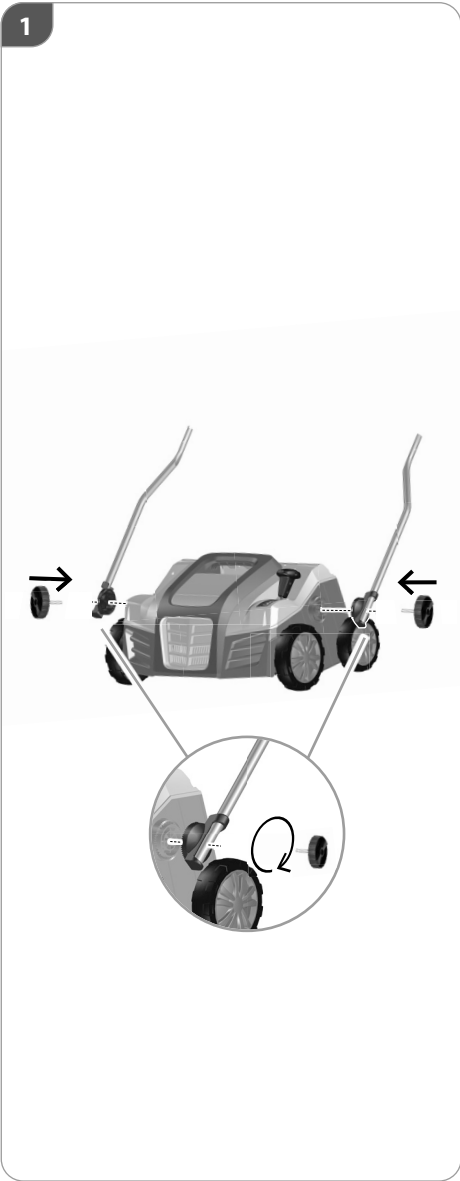


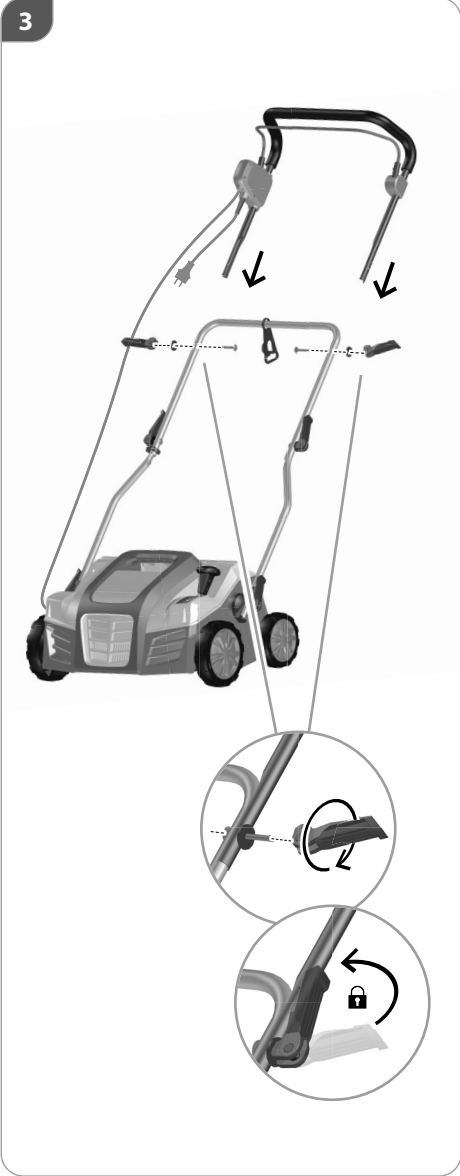
V

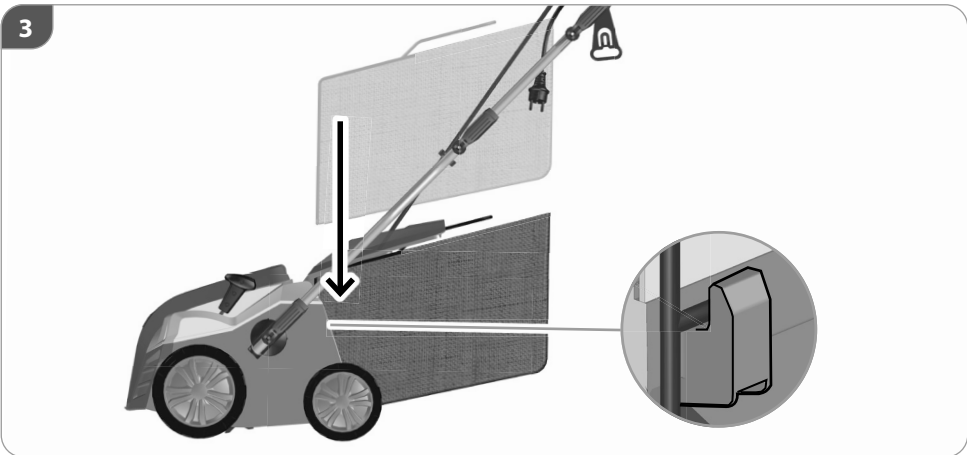
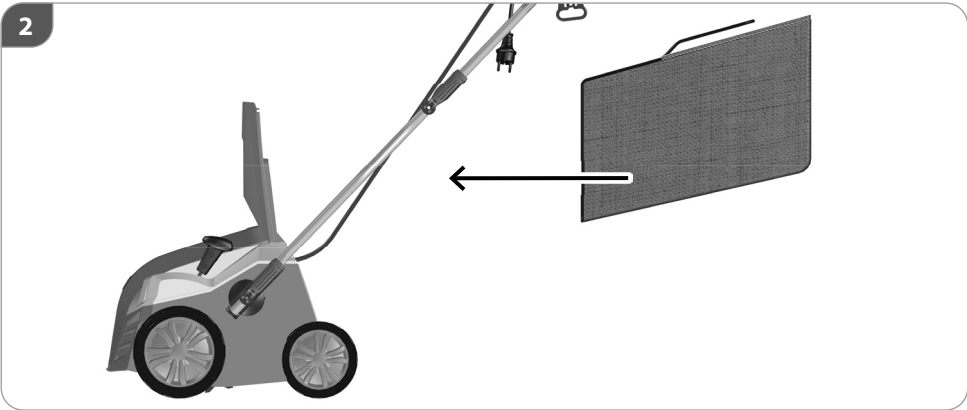
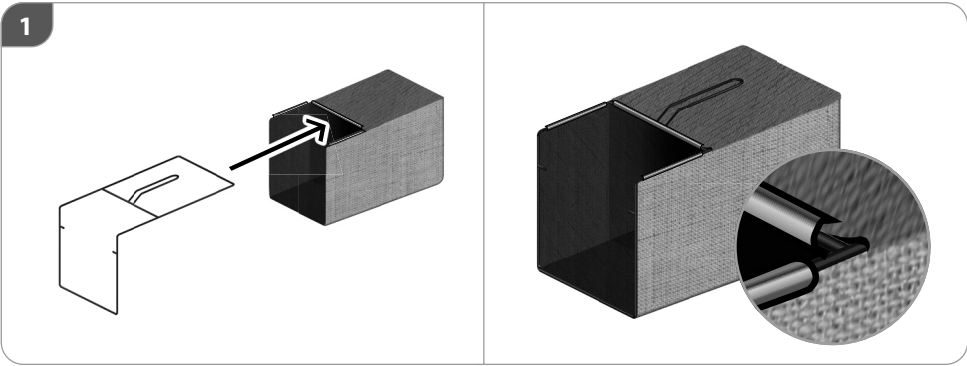


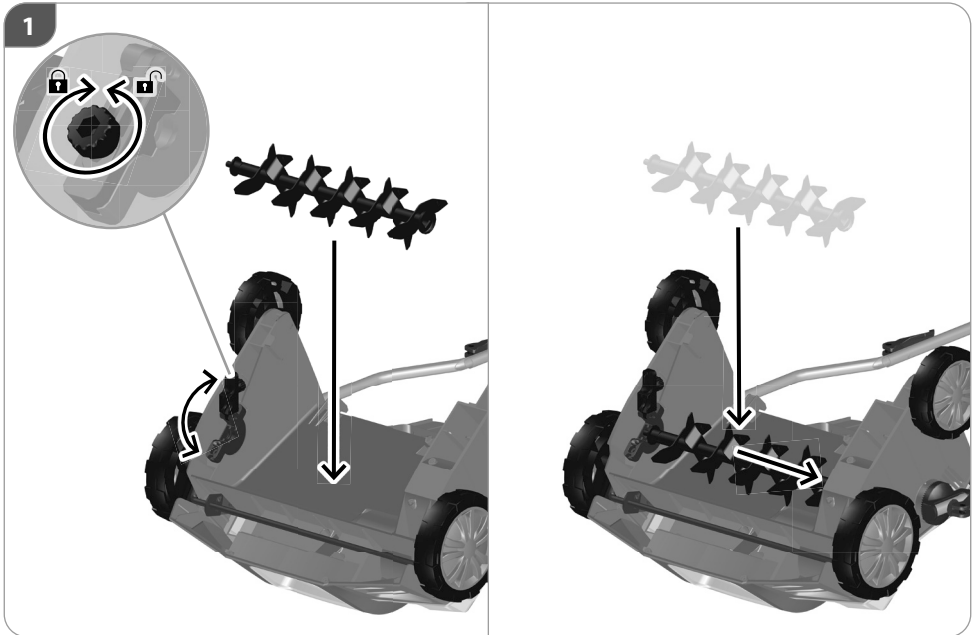
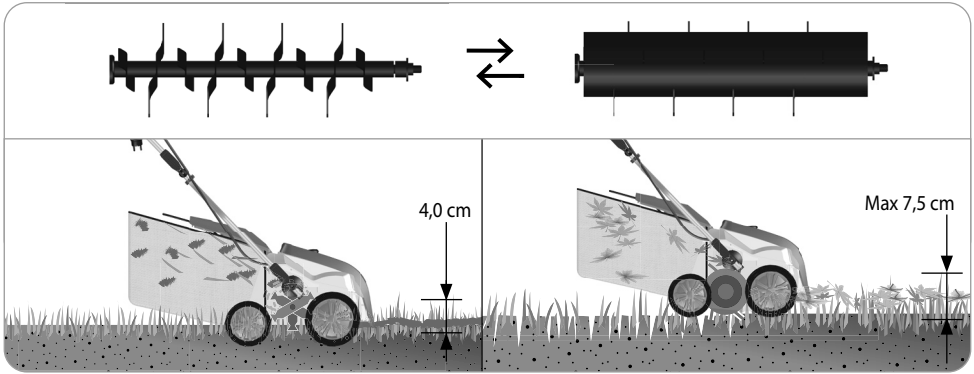
VI

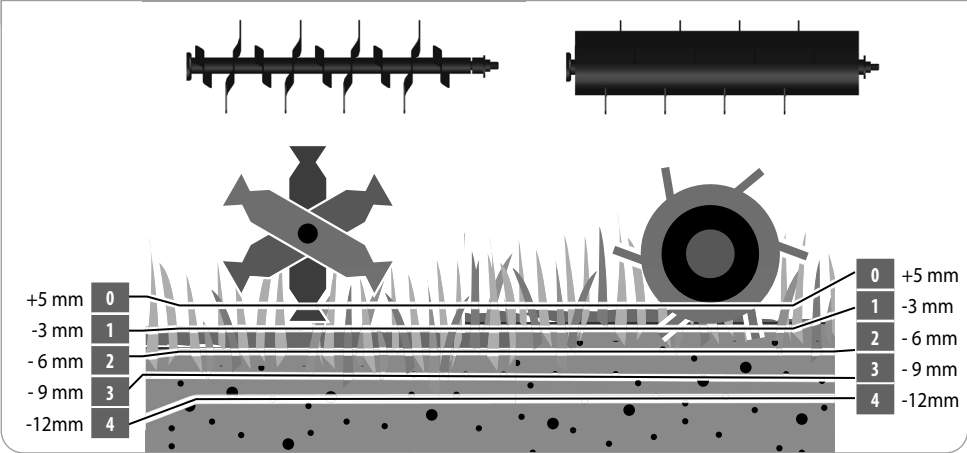
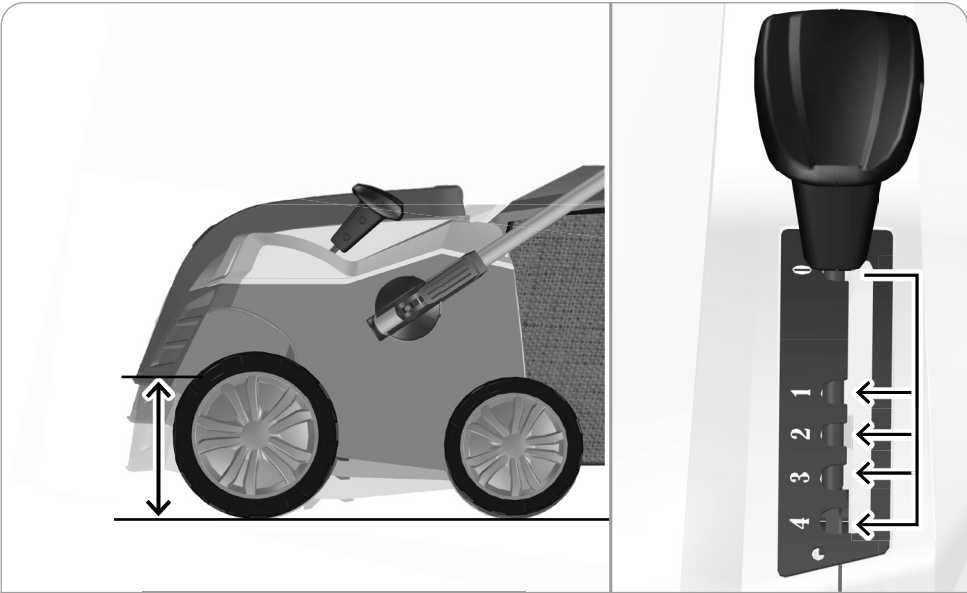






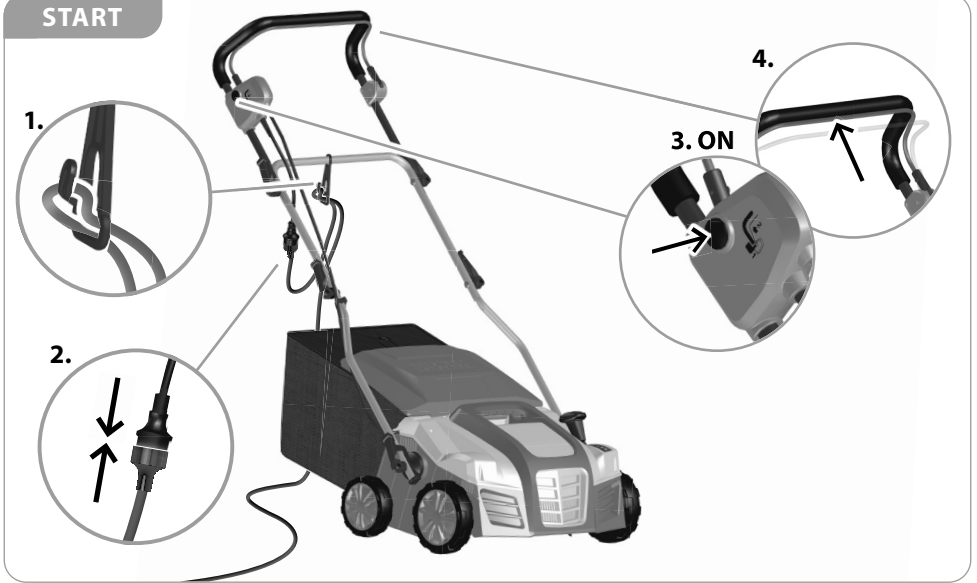




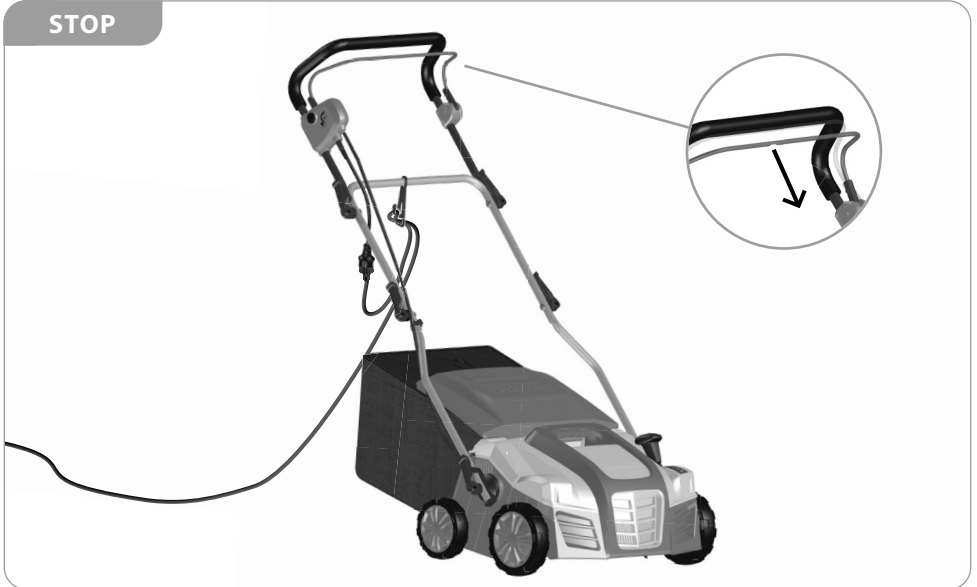


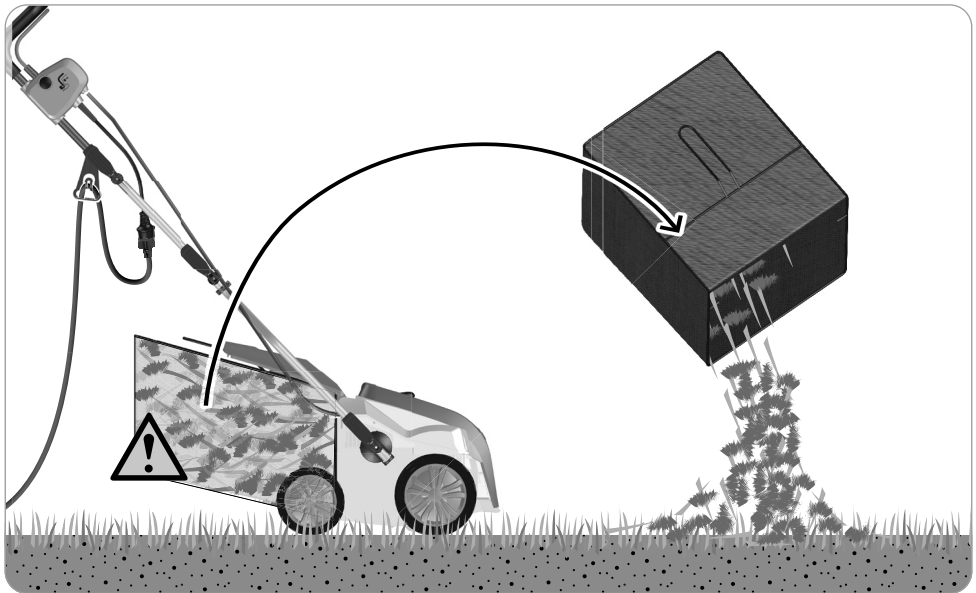
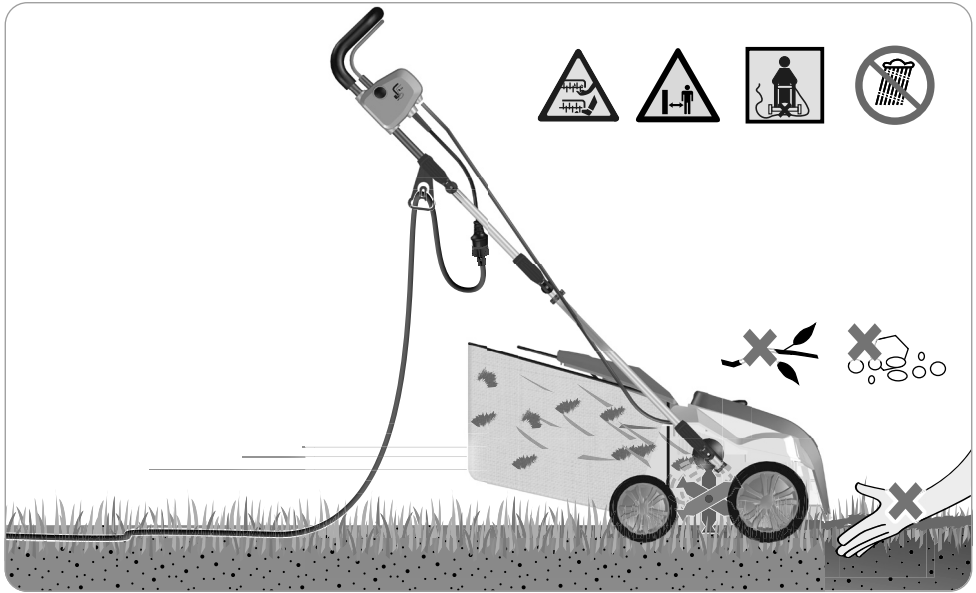


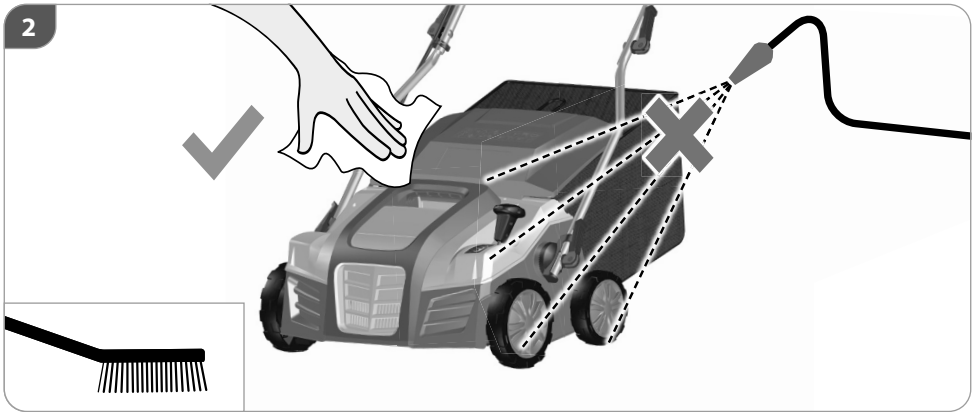
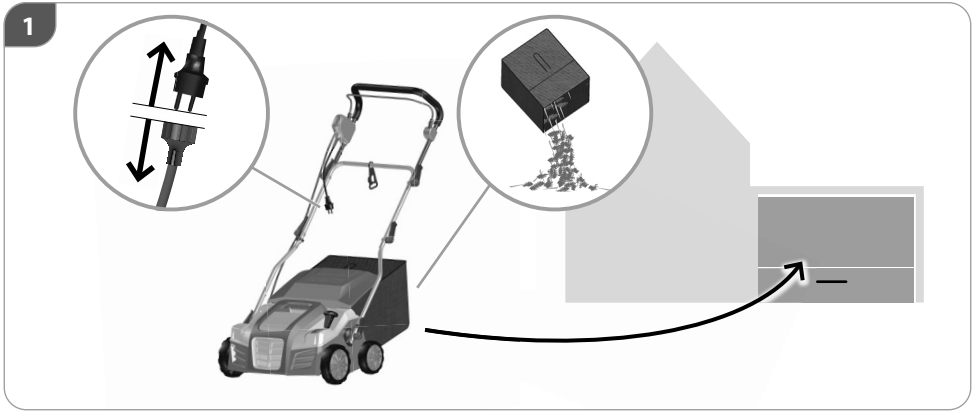
START



STOP







TECHNISCHE DATEN

Elektro Vertikutierer und Lüfter	IEVL 1838
Nennspannung / Frequenz	230-240 V ~ 50 Hz
Nennaufnahmeleistung	1800 W
Arbeitsbreite	380 mm
Schutzklasse	II
Schutzart	IP X4
Gewicht	12 kg
Geräuschangaben	
Gemessen nach ¹⁾ EN 50636-2-92; ²⁾ 2000/14/ EG	
Schalldruckpegel L_{pA} ¹⁾ Unsicherheit K = 3 dB (A)	90,2 dB (A)
Gemessener Schallleistungspegel L_{WA} ¹⁾ Unsicherheit K = 3,27dB (A)	105,17 dB (A)
Garantierter Schallleistungspegel L_{WA} ²⁾	108 dB (A)
Vibrationsangaben	
Schwingungsgesamtwerte (Vektorsumme dreier Richtungen) ermittelt entsprechend EN 50636-2-92, Unsicherheit K = 1,5 m/s ²	
Schwingungsemissionswert a_h	1,679 m/s ²

Technische Änderungen bleiben vorbehalten.

WARNUNG: Der angegebene Schwingungspegel repräsentiert die hauptsächlichsten Anwendungen des Elektrowerkzeugs. Wenn allerdings das Elektrowerkzeug für andere Anwendungen, mit abweichenden Einsatzwerkzeugen oder ungenügender Wartung eingesetzt wird, kann der Schwingungspegel abweichen. Dies kann die Schwingungsbelastung über den gesamten Arbeitszeitraum deutlich erhöhen.

Der tatsächliche Schwingungsemissionswert kann sich je nach Art und Weise der Anwendung vom angegebenen Wert unterscheiden.

Der Schwingungspegel kann für den Vergleich von Elektrowerkzeugen miteinander verwendet werden.

Er eignet sich auch für eine vorläufige Einschätzung der Schwingungsbelastung.

Für eine genaue Abschätzung der Schwingungsbelastung sollten auch die Zeiten berücksichtigt werden, in denen das Gerät abgeschaltet ist oder zwar läuft, aber nicht tatsächlich im Einsatz ist. Dies kann die Schwingungsbelastung über den gesamten Arbeitszeitraum deutlich reduzieren.

Legen Sie zusätzliche Sicherheitsmaßnahmen zum Schutz der Bedienperson vor der Wirkung von Schwingungen fest wie zum Beispiel: Wartung von Elektrowerkzeug und Einsatzwerkzeugen, Warmhalten der Hände, Organisation der Arbeitsabläufe.

SICHERHEITSHINWEISE

⚠️ WARNUNG

Dieses Gerät ist nicht geeignet für die Verwendung durch Personen (einschließlich Kindern) mit verminderten körperlichen, sensorischen oder geistigen Fähigkeiten oder mangelnder Erfahrung bzw. Fachkenntnis, es sei denn sie werden von einer für deren Sicherheit verantwortlichen Person entsprechend instruiert oder beaufsichtigt. Kinder sind darüber hinaus zu beaufsichtigen, um sicherzustellen, dass sie nicht mit dem Gerät spielen.

Benutzen Sie das Gerät erst nachdem Sie die Betriebsanleitung aufmerksam gelesen und verstanden haben. Machen Sie sich mit den Bedienungselementen und dem richtigen Gebrauch des Gerätes vertraut.

Lassen Sie Personen das Gerät nicht benutzen, die mit diesem nicht vertraut sind oder diese Anweisungen nicht gelesen haben. Örtliche Bestimmungen können das Mindestalter des Benutzers festlegen.

Beachten Sie alle in der Anleitung aufgeführten Sicherheitshinweise. Verhalten Sie sich verantwortungsvoll gegenüber anderen Personen. Der Bediener ist verantwortlich für Unfälle oder Gefahren gegenüber Dritten.

⚠️ WARNUNG

Das Gerät darf nie betrieben werden, wenn Personen, insbesondere Kinder, oder Haustiere in der Nähe sind.

⚠ GEFAHR

Warnung Dieses Elektrowerkzeug erzeugt während des Betriebs ein elektromagnetisches Feld. Dieses Feld kann unter bestimmten Umständen aktive oder passive medizinische Implantate beeinträchtigen. Um die Gefahr von ernsthaften oder tödlichen Verletzungen zu verringern, empfehlen wir Personen mit medizinischen Implantaten Ihren Arzt und den Hersteller vom medizinischen Implantat zu konsultieren, bevor die Maschine bedient wird.

Tragen Sie persönliche Schutzausrüstung.

- Beim Arbeiten mit der Maschine stets Schutzbrille tragen.
- Gehörschutz tragen!
- Tragen Sie feste Schuhe und lange Hosen.
- Tragen Sie keine weite Kleidung oder Schmuck. Halten Sie Haare, Kleidung und Handschuhe fern von sich bewegenden Teilen, da diese von sich bewegenden Teilen erfasst werden können. Benutzen Sie das Gerät nicht, wenn Sie barfuß gehen oder offene Sandalen tragen.
- Für Eingriffe im Messerbereich Schutzhandschuhe tragen

⚠ WARNUNG**Verletzungsgefahr****Die rotierenden Messer können zu schweren Schnittverletzungen bzw. Abtrennen von Körperteilen führen.**

- Seien Sie vorsichtig gegen Verletzungen an den Schneidvorrichtungen. Sorgfältiger Umgang mit dem Gerät verringert die Verletzungsgefahr durch das Messer.
- Berühren Sie keine gefährlichen beweglichen Teile, bevor die Maschine vom Netzanschluss getrennt wurde und die beweglichen gefährlichen Teile vollständig zum Stillstand gekommen sind. Stoppen Sie das Gerät und trennen es von der Stromversorgung

⚠ VORSICHT**Gesundheitsschäden, die aus Hand-Arm-Schwingungen resultieren, falls das Gerät über längeren Zeitraum verwendet wird oder nicht ordnungsgemäß geführt und gewartet wird.**

Vibrationsdämpfungssysteme sind kein garantierter Schutz gegen Weißfinger-Krankheit oder Karpaltunnelsyndrom. Daher ist bei regelmäßigem Dauereinsatz des Geräts der Zustand von Fingern und Handwurzel gründlich zu überwachen. Falls Symptome der obengenannten Krankheiten auftreten, sofort einen Arzt aufsuchen. Um das Risiko der „Weißfingerkrankheit“ zu verringern, halten Sie Ihre Hände während des Arbeitens warm und machen in regelmäßigen Abständen Pausen.

⚠ VORSICHT**Gehörschädigungen
Längerer Aufenthalt in unmittelbarer Nähe des laufenden Geräts kann zu Gehörschädigungen führen.
Gehörschutz tragen!**

Eine gewisse Lärmbelastung durch dieses Gerät ist nicht vermeidbar. Verlegen Sie lärmintensive Arbeiten auf zugelasene und dafür bestimmte Zeiten. Halten Sie sich ggf. an Ruhezeiten und beschränken Sie die Arbeitsdauer auf das Notwendigste. Zu Ihrem persönlichen Schutz und Schutz in der Nähe befindlicher Personen ist ein geeigneter Gehörschutz zu tragen.

Trotz dem Beachten der Betriebsanleitung können auch nicht offensichtliche Restrisiken bestehen.

Überprüfen Sie sorgfältig das Gelände, auf dem die Maschine eingesetzt wird, und entfernen Sie alle Gegenstände, die erfasst und weggeschleudert werden können wie z. B. Steine, Äste, Drähte, Lebewesen etc.

Überprüfen Sie vor jeder Inbetriebnahme sämtliche Schraub- und Steckverbindungen sowie Schutzeinrichtungen auf Festigkeit und richtigen Sitz und ob alle beweglichen Teile leichtgängig sind.

Abgenutzte oder beschädigte Messer und Schrauben ersetzen, um Auswuchtung zu gewährleisten.

Beschädigte oder unleserliche Sicherheitsaufkleber sind zu ersetzen.

Die Verwendung der Maschine unter Schlechtwetterbedingungen, insbesondere bei Blitzrisiko, ist zu vermeiden. Benutzen Sie das Gerät nicht, wenn Sie müde oder krank sind oder unter dem Einfluss von Drogen, Alkohol oder Medikamenten stehen.

Sorgen Sie bei der Arbeit mit dem Gerät immer für ausreichende Beleuchtung bzw. gute Lichtverhältnisse. Mangelhafte Beleuchtung/ Lichtverhältnisse stellen ein hohes Sicherheitsrisiko dar.

Vermeiden Sie den Gebrauch des Geräts auf nassem Gras, soweit möglich.

Vermeiden Sie eine abnormale Körperhaltung. Sorgen Sie für einen sicheren Stand und halten Sie jederzeit das Gleichgewicht. Achten Sie auf sicheren Stand, besonders an Hängen.

Gehen Sie! Nicht rennen!

Fahren Sie Rotationsmaschinen mit Rädern bei Gefälle immer quer zum Hang und nicht auf und ab.

Arbeiten Sie nicht an übermäßig steilen Hängen. Seien Sie besonders vorsichtig, wenn Sie an Hängen die Fahrtrichtung wechseln.

Seien Sie äußerst vorsichtig, wenn Sie wenden und die Maschine zu sich heranziehen.

Es ist strengstens untersagt, die an der Maschine befindlichen Schutzeinrichtungen zu demontieren, abzuändern oder Zweck zu entfremden oder fremde Schutzeinrichtungen anzubringen.

Starten Sie den Motor vorsichtig, entsprechend den Bedienungsanweisungen. Achten Sie auf ausreichenden Abstand der Füße zu den Zinken.

Anschluss- und Verlängerungsleitungen von den Zinken fernhalten.

Beim Starten des Motors darf das Gerät nicht gekippt werden, es sei denn, die Maschine muss für den Vorgang angehoben werden. In diesem Fall kippen Sie es nur so weit, wie es unbedingt erforderlich ist, und heben Sie nur die vom Benutzer abgewandte Seite hoch. Stellen Sie immer sicher, dass beide Hände in Arbeitsposition sind, bevor das Gerät auf den Boden zurückkehrt.

Führen Sie niemals Hände oder Füße an oder unter sich drehende Teile. Halten Sie immer Abstand zur Auswurföffnung.

Das Gerät darf nicht benutzt werden, falls es beschädigt ist oder die Sicherheitseinrichtungen defekt sind. Tauschen Sie abgenutzte und beschädigte Teile aus.

Fangsack nie bei laufendem Gerät abnehmen.

Niemals bei laufendem Gerät unter das Gehäuse fassen. Halten Sie die Energiequelle von Unrat und anderen Ansammlungen sauber, um eine Beschädigung dieser oder ein mögliches Feuer zu verhindern.

Stoppen Sie das Gerät und trennen es von der Stromversorgung. Warten Sie, bis alle rotierenden Teile zum Stillstand gekommen sind und sich das Gerät abgekühlt hat.

- wann immer Sie das Gerät verlassen
- vor dem Entfernen von Blockierungen
- vor Überprüfen, Reinigen oder Arbeiten am Gerät
- nach Kontakt mit einem Fremdkörper, um das Gerät auf Beschädigungen zu überprüfen
- bevor Sie das Gerät von Materialansammlungen befreien
- bevor Sie das Gerät kippen oder transportieren

Trennen Sie die Maschine von der Energiequelle und unternehmen Sie die folgenden Schritte, bevor Sie die Maschine neu starten und betreiben:

- auf Beschädigungen hin überprüfen
- beschädigte Teile ersetzen oder reparieren
- auf lose Teile überprüfen und diese festziehen

Verwenden Sie für die Arbeit mit diesem Gerät keinerlei Zusatzeile außer denjenigen, die von unserem Unternehmen empfohlen werden. Andernfalls können der Bediener oder in der Nähe befindliche Unbeteiligte ernsthafte Verletzungen erleiden, oder das Gerät kann beschädigt werden.

NETZANSCHLUSS

GEFAHR

Der Betrieb ist nur mit Fehlerstrom-Schutzschalter (RCD max. Fehlerstrom 30mA) zulässig.

Vor jedem Gebrauch Gerät, Anschlusskabel, Akkupack Verlängerungskabel und Stecker auf Beschädigung und Alterung kontrollieren. Beschädigte Teile nur von einem Fachmann reparieren lassen.

Den Stecker des Stromkabels an einer Steckdose mit passender Form, Spannung und Frequenz anschließen, die den geltenden Vorschriften entspricht.

Halten Sie Anschluss- und Verlängerungskabel von beweglichen gefährlichen Teilen fern, um Beschädigungen zu vermeiden.

Nur ein für den Außenbereich zugelassenes, spritzwassergeschütztes Verlängerungskabel verwenden. Der Litzenguerschnitt des Verlängerungskabels muss bei Kabeln bis 25 m mindestens 1,5 mm², bei Kabeln über 25 m 2,5 mm² betragen.

Maschine nur ausgeschaltet an die Steckdose anschließen.

Das Gerät ist nur zur Verwendung in Anwesen vorgesehen, die eine Dauerstrombelastbarkeit des Netzes ≥ 100 A je Phase haben und von einem Verteilernetz mit einer Nennspannung 400/230V versorgt werden.

Falls nötig, halten Sie bitte Rücksprache mit Ihrem Elektrizitätsversorgungsunternehmen, dass die Dauerstrombelastbarkeit des Netzes am Anschlusspunkt für den Anschluss des Gerätes ausreicht.

WARNUNG

GEFAHR! Stromschlag! Es besteht Verletzungsgefahr durch elektrischen Strom!

Benutzen Sie das Gerät nicht, wenn Kabel oder der Stecker beschädigt oder abgenutzt sind.

Falls die Leitung während der Benutzung beschädigt wird, muss sie sofort vom Versorgungsnetz getrennt werden. Berühren Sie die Leitung nicht, bevor sie vom Netz getrennt ist.

Schließen Sie kein beschädigtes Kabel an die Stromversorgung an und berühren Sie kein beschädigtes Kabel, bevor es von der Stromversorgung getrennt wurde, da beschädigte Kabel zum Berühren aktiver Teile führen können.

BESTIMMUNGSGEMÄSSE VERWENDUNG

Der Vertikutierer und Lüfter darf ausschließlich - je nach befestigter Walze - zum Vertikutieren und Entfernen von Moos oder zum Rechen von Blättern, Moos oder Unkraut

aus Rasenflächen in Haus- und Hobbygärten verwendet werden.

Das Gerät darf nicht im gewerblichen Einsatz betrieben werden.

⚠️ WARNUNG

Verletzungsgefahr

Die rotierenden Messer können zu schweren Schnittverletzungen bzw. Abtrennen von Körperteilen führen.

- Seien Sie vorsichtig gegen Verletzungen an den Schneidvorrichtungen. Sorgfältiger Umgang mit dem Gerät verringert die Verletzungsgefahr durch das Messer.
- Berühren Sie keine gefährlichen beweglichen Teile, bevor die Maschine vom Netzanschluss getrennt wurde und die gefährlichen beweglichen Teile vollständig zum Stillstand gekommen sind.
- Alle Schutzbleche und Sicherheitsvorrichtungen müssen für den Betrieb des Gerätes korrekt befestigt sein.
- Niemals die Maschine mit beschädigter Abdeckung oder Schutzeinrichtung bzw. ohne Abdeckung oder Schutzeinrichtungen verwenden.













SYMBOLE

	Warnung/Achtung!
	Schutzbrille tragen!
	Gehörschutz tragen!
	Vor allen Einstellungs- Reinigungs- und Wartungsarbeiten Gerät ausschalten und von der Energiezufuhr trennen.
	Bedienungsanleitung lesen! Bewahren Sie alle Sicherheitshinweise und Anweisungen für die Zukunft auf.
	Warnung vor wegschleudernden Teilen Halten Sie andere Personen fern. Sie könnten durch weggeschleuderte Fremdkörper verletzt werden.
	Vorsicht – Scharfe Zinken Finger und Füße fernhalten. Schalten Sie das Gerät aus und ziehen Sie den Netzstecker vor Instandhaltungs-, Einstell- und Reinigungsarbeiten oder wenn das Kabel verwickelt oder beschädigt ist. Die Zinken laufen nach dem Abschalten des Motors noch nach.
	Anschluss- und Verlängerungsleitungen von den Zinken fernhalten.

Dieses Gerät darf nur wie angegeben bestimmungsgemäß verwendet werden. Bei Nichtbeachtung der Bestimmungen aus den allgemein gültigen Vorschriften sowie den Bestimmungen aus dieser Anleitung, kann der Hersteller für Schäden nicht verantwortlich gemacht werden.

Achtung! Die nationale Vorschrift kann die Verwendung der Maschine begrenzen. Es sind jeweils die im Einsatzland gültigen Vorschriften zu beachten.

Benutzen Sie das Gerät nicht in der Nähe von entzündbaren Flüssigkeiten oder Gasen. Bei Kurzschluss besteht Brand- und Explosionsgefahr.

	Warnung vor scharfen Messern. Die Messer laufen auch nach dem Ausschalten noch kurz nach.
	Berühren Sie keine gefährlichen beweglichen Teile, bevor die Maschine vom Netzanschluss getrennt wurde und die beweglichen gefährlichen Teile vollständig zum Stillstand gekommen sind.
	Vorsicht – Scharfe Zinken Die Zinken laufen nach dem Abschalten des Motors noch nach.
	Vor Nässe schützen. Die Maschine nicht dem Regen aussetzen.
	Nennspannung / Frequenz
	Nennaufnahmeleistung
	Leerlaufdrehzahl n_0
	Arbeitsbreite
	Elektrowerkzeug der Schutzklasse II.
	Schallleistungspegel
	CE Konformitätszeichen
	Schadhafte und/oder zu entsorgende elektrische oder elektronische Geräte müssen an den dafür vorgesehenen Recycling-Stellen abgegeben werden.

WARTUNG

⚠ GEFAHR



Vor allen Einstellungs- Reinigungs- und Wartungsarbeiten Gerät ausschalten und von der Energiezufuhr trennen.

⚠ WARNUNG

Verletzungsgefahr

Vorsicht – Scharfe Zinken
Finger und Füße fernhalten.

Achten Sie darauf, dass Maschinen mit mehreren Zinkenaufbauten die Bewegung eines Zinkenaufbaus zu Drehungen der übrigen Zinkenaufbauten führen kann.

Achten Sie beim Einstellen der Maschine darauf, dass keine Finger zwischen beweglichen Zinkenaufbauten und feststehenden Teilen der Maschine eingeklemmt werden.

Beachten Sie beim Instandhalten der Zinkenaufbauten, dass selbst wenn der Antrieb abgeschaltet ist, die Zinkenaufbauten bewegt werden können.

Überprüfen Sie den Auffangsack regelmäßig auf Abnutzung und Alterung.

Nach jedem Arbeitseinsatz die Maschine sorgfältig reinigen und Staub und Rückstände entfernen, die beschädigten Teile reparieren oder ersetzen.

Maschine, insbesondere Lüftungsschlitze, stets sauber halten. Gerätekörper niemals mit Wasser abspritzen!

Die Maschine und deren Komponenten nicht mit Lösemittel, entzündlichen oder giftigen Flüssigkeiten reinigen. Zum Reinigen nur ein feuchtes Tuch benutzen.

Achten Sie darauf, dass alle Muttern, Bolzen und Schrauben fest angezogen sind, damit sich das Gerät ständig in einem sicheren Betriebszustand befindet.

Nur ein regelmäßig gewartetes und gut gepflegtes Gerät kann ein zufriedenstellendes Hilfsmittel sein. Wartungs- und Pflegemängel können zu unvorhersehbaren Unfällen und Verletzungen führen.

Reparaturen und Arbeiten, die nicht in dieser Anleitung beschrieben wurden, nur von qualifiziertem Fachpersonal durchführen lassen.

Nur Originalzubehör und Originalersatzteile verwenden. Durch den Gebrauch anderer Ersatzteile können Unfälle für den Benutzer entstehen. Für hieraus resultierende Schäden haftet der Hersteller nicht.

Falls Sie Zubehör oder Ersatzteile benötigen, wenden Sie sich bitte an unseren Service.

LAGERUNG

Lagern Sie das Gerät trocken und frostgeschützt. Schließen Sie das Gerät an einem geeigneten Ort ein, um es vor unbefugtem Gebrauch zu schützen.

Bewahren Sie unbenutzte Elektrowerkzeuge außerhalb der Reichweite von Kindern auf.

Lassen Sie den Motor abkühlen, bevor Sie das Gerät in einem geschlossenen Raum unterbringen.

ENTSORGUNG

Wenn Ihr Gerät eines Tages unbrauchbar wird oder Sie es nicht mehr benötigen, geben Sie das Gerät bitte auf keinen Fall in den Hausmüll, sondern entsorgen Sie es umweltgerecht.

Geben Sie das Gerät bitte in einer Verwertungsstelle ab. Kunststoff- und Metallteile können hier getrennt und der Wiederverwertung zugeführt werden. Auskunft hierzu erhalten Sie auch in Ihrer Gemeinde- oder Stadtverwaltung.

FEHLERBEHEBUNG

Störung	Ursache	Behebung
Motor läuft nicht an	Netzspannung fehlt	Steckdose, Kabel, Leitung, Stecker prüfen, ggf. Reparatur durch Elektrofachmann
	Walze blockiert	Walze prüfen
Walze dreht nicht	Zahnriemen defekt	Fachwerkstatt aufsuchen
Motorleistung lässt nach	Zu große Arbeitstiefe	Geringere Arbeitstiefe einstellen
	Rasen zu hoch zum Vertikutieren	Rasen mähen
Arbeitsergebnis nicht zufriedenstellend	Zu große Arbeitstiefe	Geringere Arbeitstiefe einstellen
	Messer sind abgenutzt	Fachwerkstatt aufsuchen
Unruhiger Lauf, Gerät vibriert	Messer schadhafte	Fachwerkstatt aufsuchen

TECHNICAL DATA

Electric Lawn Scarifier & Raker	GMEVL 1800
Rated voltage / Frequency	230-240 V ~ 50 Hz
Rated input	1800 W
Working width	380 mm
Protection class	II
Type of protection	IP X4
Weight	12 kg
Noise details	
Measured according to ¹⁾ EN 50636-2-92; ²⁾ 2000/14/ EG	
Sound pressure level L_{pA} ¹⁾ Uncertainty K = 3 dB (A)	90,2 dB (A)
Measured sound power level L_{WA} ¹⁾ Uncertainty K = 3,27dB (A)	105,17 dB (A)
Guaranteed sound power level L_{WA} ²⁾	108 dB (A)
Vibration details	
Total vibration values (triaxial vector sum) Determined properly EN 50636-2-92, Uncertainty K = 1,5 m/s ²	
Vibration emission value a_h	1,679 m/s ²

Technical changes reserved.

WARNING: The declared vibration emission level represents the main applications of the tool. However if the tool is used for different applications, with different accessories or poorly maintained, the vibration emission may differ. This may significantly increase the exposure level over the total working period.

The vibration emission level will vary because of the ways in which a power tool can be used and may increase above the level given in this information sheet.

The vibration emission level may be used to compare one tool with another.

It may be used for a preliminary assessment of exposure.

An accurate estimate of the vibratory load should also take into account the times when the tool is shut down or when it is running but not actually in use. This may significantly reduce the vibratory load over the total working period.

Identify additional safety measures to protect the operator from the effects of vibration such as: maintain the tool and the accessories, keep the hands warm, organisation of work patterns.

SAFETY INSTRUCTIONS**⚠ WARNING**

This appliance is not intended for use by persons (including children) with reduced physical, sensory or mental capabilities, or lack of experience and knowledge, unless they have been given supervision or instruction concerning use of the appliance by a person responsible for their safety. Children should be supervised to ensure that they do not play with the appliance.

Read and understand the operating instructions before using the appliance. Familiarise with the control elements and how to use the appliance properly.

Do not allow persons unfamiliar with the power tool or these instructions to operate the power tool. Local regulations may stipulate the minimum age of the user.

Abide by all the safety measures stated in the service manual. Act responsibly toward third parties. The operator is responsible for accidents or risks to third parties.

⚠ WARNING

The device must never be operated when persons, especially children, or pets are nearby.

⚠ DANGER!

Warning: This power tool generates an electromagnetic field during operation. Under certain circumstances, this field may affect active or passive medical implants. To reduce the risk of serious or fatal injury, we recommend that individuals with medical implants consult your physician and the manufacturer of the medical implant before operating the machine.

Wear personal protective equipment.

- Always wear goggles when using the machine.
- Wear ear protectors!
- Wear solid shoes and long trousers.
- Do not wear loose clothing or jewels. Hair, clothing and gloves must be out of reach of moving parts as they could get caught by the rotating parts. Do not use the appliance when barefooted or in open sandals.
- Use protective gloves when handling the blades.

⚠ WARNING**Risk of injury****Rotating blades may lead to serious injuries by cutting or amputating parts of the body.**

- Be careful to avoid injury by the cutting tools. Careful appliance handling reduces the risk of injury by knife.
- Do not touch any dangerous moving parts before the machine has been disconnected from the power supply and the moving parts have come to a complete standstill. Stop the device and disconnect it from the power supply

⚠ CAUTION**Damage to health arising from vibrations to hand and arms if the device is used for a long time or if the device is not guided and evaluated properly.**

Vibration damping systems are no guaranteed protection against white finger disease or carpal tunnel syndrome. Therefore, it is necessary to carefully check the state of your fingers and wrist if you have regularly used the appliance for a long time. If any symptom of the diseases above appears, seek medical advice immediately. To reduce the white finger disease risk, keep your hands warm and take regular breaks during your work.

⚠ CAUTION**Hearing damage
A longer stay in the immediate vicinity of the running unit may cause hearing damage. Wear ear protectors!**

When working with the device, a certain level of noise cannot be avoided. Noisy work should be scheduled for hours, during which it is allowed by statute or other local regulations. Adhere to any applicable rest times and limit your working time to the necessary minimum time. For your personal protection and the protection of people nearby, suitable hearing protection must be worn.

Despite the observance of the operating instructions there still may be some hidden residual risks.

Carefully check the terrain where the appliance is going to be used and remove all objects that could get caught or thrown off by the appliance such as stones, branches, wires, animals, etc.

Check all screw and plug-in connections and protective equipment if firm and tightened properly and whether all

moving parts are running smooth whenever the appliance is to be put into operation.

Replace worn or damaged blades and bolts in sets to preserve balance;

Damaged or illegible security stickers must be replaced.

Do not use the appliance in bad weather, especially when there is a risk of storm.

Do not use the appliance if you are tired, ill, under influence of drugs, alcohol drinks or medicaments.

Provide adequate lightning or good lighting conditions when working with the machine. Poor lighting/light conditions represent a high safety risk.

Avoid operating the equipment in wet grass, where feasible;

Do not overreach. Keep proper footing and balance at all times. Provide a safe posture, especially on slopes.

Walk! Never run!

Always operate rotary machines with wheels at a right angle to the slope and not up and down.

Do not work on too steep slopes. Be particularly careful when changing travelling direction on slopes.

Pay maximum attention when turning around and pulling the appliance to you.

The protective equipment on the appliance is strictly prohibited to be disassembled, changed, used in conflict with the designation and it is prohibited to attach any protective equipment of other manufacturers.

Start the engine carefully according to the operating instructions. Ensure sufficient distance between the feet and the tines.

Keep connection and extension cables away from the tines.

When starting the engine, do not tilt the device unless it needs to be lifted for the operation. In this case, tilt the device only as far as absolutely necessary and lift only the side facing away from the operator. Always make sure that both hands are in operating position before the machine is returned to the ground.

Never put your hands or feet on or under rotating parts. Keep a distance from the ejection opening at all times.

The appliance must not be used if damaged or safety equipment is defective. Replace any worn-out and damaged parts.

Never remove the collection bag when the machine is being operated.

Never touch under the housing body when the engine is running.

Keep the power source free of debris and other build-ups to prevent damaging it or a possible fire.

Stop the device and disconnect it from the power supply. Wait until all rotating parts have stopped and the appliance has cooled down.

- whenever you leave the lawnmower
- before removing blockages
- before checking, cleaning or working on the device
- after contact with a foreign object, to check the device for damage
- before freeing the device from accumulated material
- before tilting or transporting the device

Disconnect the machine from the power source and take the following steps before restarting and operating the machine:

- check for damage
- replace or repair damaged parts
- check for loose parts and tighten them

MAINS CONNECTION

DANGER!

Operation is only allowed with a safety switch against stray current (RCD max. stray current of 30mA).

Before use check machine, cable, and plug for any damages or material fatigue. Repairs should only be carried out by authorised Service Agents.

Insert the plug of the electrical cable in a socket of suitable shape, voltage and frequency complying with current regulations.

Keep the connection and extension cables away from dangerous moving parts to avoid damaging them.

Only use splash proof extension cables approved for outdoor purposes. The stranded wire cross-sectional area of the extension cable must be at least 1.5 mm² for cables up to 25 m and 2.5 mm² for cables above 25 m.

Only plug-in when machine is switched off.

The device is only intended for use on premises that have a continuous current carrying capacity of ≥ 100 A per

When working with this machine, do not use spare parts other than those recommended by us. Using spare parts not recommended by us can result in serious injuries to persons or damage to the machine.

phase and are supplied from a electrical grid with a rated voltage of 400/230V.

If necessary, please consult your electricity company to ensure that the continuous current carrying capacity of the mains at the connection point is sufficient for connecting the device.

WARNING

WARNING! Electric shock! There is a risk of an injury caused by electric shock!

Do not use the device if the cable or plug is damaged or worn.

If the cable is damaged during use, it must be disconnected from the mains supply immediately. Do not touch the cable until it has been disconnected from the mains. Do not connect a damaged cable to the power supply and do not touch a damaged cable before disconnecting it from the power supply, as damaged cables can lead to contact with active parts.

SPECIFIED CONDITIONS OF USE

The scarifier & raker may only be used for scarifying and removing moss or for raking leaves, moss or weeds from lawns in residential and hobby gardens – depending on the attached roller.

The device may not be used in commercial applications.

WARNING

Risk of injury

Rotating blades may lead to serious injuries by cutting or amputating parts of the body.

- Be careful to avoid injury by the cutting tools. Careful appliance handling reduces the risk of injury by knife.
- Do not touch any dangerous moving parts before the machine has been disconnected from the power supply and the moving parts have come to a complete standstill.
- All protection covers and safety devices must be correctly attached to operate the device.
- Never use the machine with a damaged cover or protective device or without cover or protective devices.

Do not use this product in any other way as stated for normal use. Not observing general regulations in force and instructions from this manual does not make the manufacturer liable for damages.

Please note that permissible uses for the tool could be limited by national regulations. It is necessary to comply with the regulations applicable in the country where the device is used.

Do not use the device near flammable liquids or gases. Risk of fire and explosion in case of short circuit.

SYMBOLS



Warning/caution!



Wear eye protective goggles !



Wear ear protectors!



Before any adjustment, cleaning and maintenance work, switch off the device and disconnect it from the power supply.



Read the Operating Instructions!
Save all warnings and instructions for future reference.



Warning against thrown-off items
Do not let other persons get near due to foreign objects being thrown off.

Caution – Sharp tines



Keep fingers and feet away.
Switch off the device and disconnect the mains plug before carrying out any maintenance, adjustment or cleaning work or if the cable is tangled or damaged.
The tines continue to run after the engine has been switched off.



Keep connection and extension cables away from the tines.



Warning against sharp knives. Knives keep running for a short time after the appliance is switched off.

Do not touch any dangerous moving parts before the machine has been disconnected from the power supply and the moving parts have come to a complete standstill.



Caution – Sharp tines The tines continue to run after the engine has been switched off.



Keep dry at all times.
Never expose tool to rain.



Rated voltage / Frequency



Rated input



Idling speed n_0



Working width



Class II tool.



Sound power level



CE marking



Any damaged or disposed electric or electronic devices must be delivered to appropriate collection centres.

MAINTENANCE

⚠ DANGER!



Before any adjustment, cleaning and maintenance work, switch off the device and disconnect it from the power supply.

⚠ WARNING

Risk of injury

Caution – Sharp tines
Keep fingers and feet away.

For machines with several tine attachments, ensure that the movement of one tine attachment can lead to rotation of the other tine attachments.

When adjusting the machine, be careful that no fingers are trapped between moving tine attachments and stationary parts of the machine.

When maintaining the tine bodies, be aware that the tine bodies can be moved even when the drive is switched off.

Check the collection bag at regular intervals for any wear and aging.

After every work stint, clean the machine thoroughly to remove all dust and debris, and repair or replace any faulty parts.

Keep the device, in particular the air vents, clean at all times. Never spray water on the device body!

Never clean the machine and its components with solvents, flammable or toxic liquids. Use only a damp cloth making.

Keep all nuts, bolts and screws tight to be sure the equipment is in safe working condition;

Only a regularly maintained and treated appliance can serve as a satisfactory aid. Insufficient maintenance and care can lead to unforeseen accidents and injuries.

Repairs and works specified in these instructions may only be performed by qualified authorised staff.

Use only original accessories and original spare parts. Using other spare parts can result in accidents/injuries of the user. The manufacturer will not be liable for any such damage.

Please contact our service department if you need accessories or spare parts.

STORAGE

The appliance must be stored in a dry place and protected from frost.

Lock the device in a proper place to protect it from unauthorised use.

Store idle power tools out of the reach of children.

Let the engine cool down, before you store the device in a closed room.

DISPOSAL

If your device should become useless somewhere in the future or you do not need it any longer, do not dispose of the device together with your domestic refuse, but dispose of it in an environmentally friendly manner.

Please dispose of the device itself at an according collecting/recycling point. By doing so, plastic and metal parts

can be separated and recycled. Information concerning the disposal of materials and devices are available from your local administration.

FAILURE REMOVAL

Failures	Causes	Removal
Engine does not start	No power supply.	Check the socket outlet, cable, line and plug, and carry out repairs by a qualified electrician if necessary
	Roller blocked	Check roller
Roller does not rotate	Toothed belt defective	Visit a specialist workshop
Engine output drops	Working depth too large	Adjust to a smaller working depth
	Lawn too high for scarifying	Mow the lawn
Work result unsatisfactory	Working depth too large	Adjust to a smaller working depth
	blades are worn out	Visit a specialist workshop
unbalanced run, device vibrates	Blade is damaged	Visit a specialist workshop

CARACTÉRISTIQUES TECHNIQUES

Scarificateur & Émousseur électrique	GMEVL 1800
Tension nominale / Fréquence	230-240 V ~ 50 Hz
Puissance nominale de réception	1800 W
Largeur de travail	380 mm
Type de protection	II
Type de protection	IP X4
Poids	12 kg
Données relatives au bruit	
Mesuré selon ¹⁾ EN 50636-2-92; ²⁾ 2000/14/ EG	
Niveau de pression acoustique L_{pA} ¹⁾ Incertitude K = 3 dB (A)	90,2 dB (A)
Niveau de puissance acoustique mesuré L_{WA} ¹⁾ Incertitude K = 3,27dB (A)	105,17 dB (A)
Niveau de puissance acoustique garanti L_{WA} ²⁾	108 dB (A)
Données relatives aux vibrations	
Valeurs totales d'oscillation (Somme vectorielle des trois directions) constatées de façon correspondante EN 50636-2-92, Incertitude K = 1,5 m/s ²	
Valeur d'émission vibratoire a_n	1,679 m/s ²

Sous réserve de modifications techniques.

AVERTISSEMENT: Le niveau vibratoire indiqué représente les applications principales de l'outil électrique. Toutefois, si l'outil électrique est utilisé pour d'autres applications, avec des outils rapportés qui diffèrent ou une maintenance insuffisante, il se peut que le niveau vibratoire diverge. Cela peut augmenter nettement la sollicitation par les vibrations sur tout l'intervalle de temps du travail.

Le niveau réel des vibrations peut différer de la valeur indiquée dans ces consignes en fonction du type et du mode d'utilisation .

Le niveau des vibrations peut être utilisé pour la comparaison des appareils électriques.

Convient également pour l'examen préalable de la charge par vibrations.

Pour estimer de manière exacte la charge par vibrations pendant une certaine durée de travail, il faut également tenir compte des temps d'arrêt ou de marche à vide de l'appareil. Cela peut entraîner une réduction sensible du volume de charge par vibrations sur la durée totale de travail.

Définir les mesures de sécurité supplémentaires relatives à la protection de l'utilisateur contre les effets des vibrations, telles que : entretien technique des outils électriques et appareils, maintien de la chaleur des mains, organisation du travail.

INSTRUCTIONS DE SÉCURITÉ

⚠ AVERTISSEMENT

Cet appareil n'est pas destiné à être utilisé par des personnes (y compris les enfants) avec des capacités physiques, sensorielles ou mentales réduites, ou manque d'expérience et/ou de connaissances spécifiques, à moins qu'elles n'aient reçu une instruction concernant l'utilisation de l'appareil et elles ne soient surveillées par une personne responsable de leur sécurité. Les enfants doivent être surveillés pour s'assurer qu'ils ne jouent pas avec l'appareil.

Lisez attentivement ce mode d'emploi avant la première utilisation de l'appareil et assurez-vous de l'avoir bien compris. Familiarisez-vous avec les éléments de commande et l'utilisation correcte de l'appareil.

Veillez à ce que l'appareil électrique ne soit pas utilisé par des personnes qui ne le connaissent pas ou qui n'ont pas lu ces consignes. L'âge minimal de l'utilisateur est déterminé selon les dispositions locales.

Respectez toutes les consignes de sécurité figurant dans le mode d'emploi. Comportez-vous de façon responsable vis-à-vis des autres personnes. L'utilisateur est responsable des accidents et dangers vis-à-vis de tierces personnes.

⚠ AVERTISSEMENT

L'appareil ne doit jamais être utilisé lorsque des personnes, en particulier des enfants ou des animaux domestiques, sont à proximité.

⚠ DANGER

Avertissement: Cet outil électrique génère pendant le fonctionnement le champ magnétique. Dans certaines circonstances, ce champ peut perturber le fonctionnement des implants médicaux actifs ou passifs. Afin de réduire le risque de blessure graves ou mortelles, nous recommandons aux personnes portant un implant médical de consulter un médecin et le fabricant de l'implant médical avant l'utilisation de l'appareil.

Porter un équipement de protection individuelle.

- Toujours porter des lunettes protectrices en travaillant avec la machine.
- Portez une protection auditive!
- Portez des chaussures rigides et un pantalon long.
- Ne portez pas de vêtements larges ou bijoux. Éloignez les cheveux, vêtements et gants des parties mobiles, faute de quoi ils pourraient être accrochés par les pièces mobiles. N'utilisez pas l'appareil pieds nus ou en sandales !
- Pour les travaux dans la zone de la lame, porter des gants de protection

⚠ AVERTISSEMENT**Risque de blessure**

Les lames rotatives peuvent provoquer des blessures graves par coupure ou amputer des parties du corps.

- Soyez prudents pour éviter des blessures par coupures. Une manipulation minutieuse de l'appareil réduit le risque de blessures par lame.
- Ne pas toucher de pièces en mouvement dangereuses avant que la machine n'ait été débranchée et que les pièces en mouvement dangereuses se soient totalement arrêtées. Arrêtez l'appareil et débranchez-le de l'alimentation électrique

⚠ ATTENTION

Atteinte à la santé résultant des vibrations des mains et bras en cas d'utilisation prolongée de l'appareil ou lorsque l'appareil n'est pas correctement dirigé et évalué.

Les systèmes d'amortissement des vibrations ne garantissent pas la protection contre la maladie de Raynaud ou le syndrome du canal carpien. Par conséquent, en cas d'utilisation régulière de l'appareil, il est nécessaire de surveiller attentivement l'état des doigts et des poignets. En cas d'apparition des signes des maladies citées ci-dessus, consultez immédiatement un médecin. Afin de réduire le risque de la maladie de Raynaud, maintenez vos mains au chaud et faites des pauses régulières.

⚠ ATTENTION

Endommagement de l'audition.

Un séjour prolongé à proximité immédiate de l'appareil en service peut endommager l'audition. Portez une protection auditive!

Les nuisances sonores causées par cet appareil sont inévitables. Effectuez les travaux très bruyants aux horaires autorisés et destinés à cet effet. Observez, le cas échéant, des périodes de pause et limitez la durée du travail au strict nécessaire. Pour votre protection personnelle et celle des personnes se trouvant à proximité, une protection auditive adéquate est requise.

Malgré le respect de la notice d'utilisation, des risques résiduels cachés peuvent exister.

Contrôlez soigneusement le terrain sur lequel vous utiliserez l'appareil et retirez tous les objets susceptibles d'être accrochés par l'appareil et éjectés, tels que pierres, branches, fils, animaux, etc.

Avant chaque mise en marche, contrôlez tous les raccords à vis et encastrables, ainsi que les dispositifs de protection, la fixation correcte ainsi que le bon fonctionnement de toutes les pièces mobiles.

Remplacez les lames et vis usées ou endommagées, afin d'assurer leur équilibrage.

Les étiquettes de sécurité endommagées ou illisibles doivent être remplacées.

N'utilisez pas l'appareil lors du mauvais temps, en particulier en cas de risque d'orage.

N'utilisez pas l'appareil si vous êtes fatigué, malade ou sous l'influence de drogues, d'alcool ou de médicaments.

Lors du travail avec l'appareil, veillez toujours à un éclairage suffisant ou à des conditions de lumière suffisantes. Un éclairage/conditions de lumière insuffisantes représentent un grand risque.

Si possible, évitez d'utiliser l'appareil sur l'herbe mouillée.

Évitez les postures anormales du corps. Adoptez une posture stable et maintenez toujours l'équilibre. Maintenez une posture sûre, en particulier sur les pentes.

Marchez ! Ne courez pas !

Dans les pentes, toujours déplacer les machines rotatives sur roues perpendiculairement à la pente et non de haut en bas.

Ne tondez pas sur des pentes trop abruptes. Soyez particulièrement prudents lorsque vous changez de direction sur des pentes.

Soyez particulièrement prudents lorsque vous tournez ou lorsque vous tirez l'appareil vers vous.

Il est strictement interdit de démonter, de changer les dispositifs de protection situés sur l'appareil ou de les utiliser en désaccord avec leur destination ou de fixer d'autres dispositifs de protection d'autres fabricants.

Démarrez précautionneusement le moteur conformément aux instructions d'utilisation. Veillez à ce que la distance entre les pieds et les dents est suffisante.

Gardez les câbles de connexion et de rallonge éloignés des dents.

Lors du démarrage du moteur, l'appareil ne doit pas être incliné sauf si la machine doit être levée pour les opérations. Dans ce cas, inclinez-la uniquement dans la mesure du strict nécessaire et soulevez uniquement le côté éloigné de l'utilisateur. Assurez-vous toujours que les deux mains sont en position de travail avant que l'appareil ne retourne au sol.

Ne placez jamais vos mains ou vos pieds sur ou sous les pièces en rotation. Respectez une distance de sécurité de la goulotte d'éjection.

Il est interdit d'utiliser l'appareil si les dispositifs de protection sont défectueux ou endommagés. Remplacez les pièces usées ou endommagées.

Ne retirez jamais le sac de ramassage lorsque l'appareil est en marche.

Ne mettez jamais les mains sous le corps du boîtier lorsque l'appareil est en marche.

Maintenez la source d'énergie exempte de résidus et de toute autre accumulation pour éviter qu'elle ne soit endommagée ou ne provoque un incendie.

Arrêtez l'appareil et débranchez-le de l'alimentation électrique. Attendez que toutes les pièces en rotation s'arrêtent et l'appareil refroidisse.

- à chaque fois que vous quittez l'appareil
- avant d'enlever tout blocage
- avant de vérifier, de nettoyer ou de travailler sur l'appareil
- après un contact avec un objet étranger, pour vérifier que l'appareil n'est pas endommagé
- avant d'ôter les accumulations de matière de l'appareil
- avant de faire basculer ou transporter l'appareil

Déconnectez la machine de la source d'alimentation et procédez comme suit avant de la redémarrer et de l'utiliser :

- Vérifiez si l'appareil est endommagé
- Réparez ou remplacez les pièces endommagées
- Vérifiez que les pièces ne sont pas desserrées, les resserrer le cas échéant

Dans le cas contraire, l'utilisateur ou des personnes se trouvant à proximité pourraient subir de graves blessures et l'appareil pourrait être endommagé.

BRANCHEMENT SUR SECTEUR

DANGER

Le fonctionnement est autorisé uniquement avec un disjoncteur différentiel (RCD courant de défaut maximal 30mA).

Avant toute utilisation, vérifiez que la machine, le câble d'alimentation, la batterie d'accumulateurs, le câble de rallonge et la fiche ne sont pas endommagés ni usés. Ne faire réparer les éléments endommagés que par un spécialiste..

Brancher la fiche du câble électrique dans une prise compatible en termes de forme, de tension et de fréquence, conformément aux normes en vigueur.

Gardez les câbles de connexion et les rallonges à l'écart des pièces dangereuses en mouvement pour éviter qu'ils ne soient endommagés.

N'utiliser qu'un câble de rallonge protégé contre les projections d'eau et homologué pour les applications extérieures. La section du câble de rallonge doit être d'au moins 1,5 mm² pour les câbles jusqu'à 25 m et de 2,5 mm² pour les câbles de plus de 25 m.

Ne raccordez la machine au réseau que si l'interrupteur est en position arrêt.

L'appareil est uniquement destiné à une utilisation dans des propriétés avec une capacité de charge en courant permanent du réseau > = 100 A par phase et alimentées par un réseau de distribution avec une tension nominale de 400 / 230V.

Si nécessaire, adressez-vous à votre compagnie d'électricité pour vous assurer que la capacité de charge en courant permanent du réseau au point de connexion est suffisante pour connecter l'appareil.

AVERTISSEMENT

ATTENTION ! Électrocution! Il existe un risque d'électrocution!

N'utilisez pas l'appareil si le câble ou la fiche sont endommagés ou usés.

Si le câble est endommagé pendant l'utilisation, le débrancher immédiatement. Ne touchez pas le câble avant de l'avoir débranché.

Ne reliez pas un câble endommagé à l'alimentation électrique et ne touchez pas un câble endommagé avant qu'il ne soit débranché, les câbles endommagés peuvent provoquer un contact avec des pièces sous tension.

UTILISATION CONFORME À LA DESTINATION

Le scarificateur et l'aérateur ne peuvent être utilisés, selon le rouleau employé, que pour scarifier et ôter la mousse, ou pour ramasser les feuilles, la mousse ou les mauvaises herbes sur les pelouses des jardins privés ou de loisirs.

L'appareil ne doit pas être exploité pour un usage commercial.

AVERTISSEMENT

Risque de blessure

Les lames rotatives peuvent provoquer des blessures graves par coupure ou amputer des parties du corps.

- Soyez prudents pour éviter des blessures par coupures. Une manipulation minutieuse de l'appareil réduit le risque de blessures par lame.
- Ne pas toucher de pièces en mouvement dangereuses avant que la machine n'ait été débranchée et que les pièces en mouvement dangereuses se soient totalement arrêtées.
- Tous les tôles de protection et dispositifs de sécurité doivent être correctement fixés lors de la mise en service de l'appareil.
- N'utilisez jamais l'appareil avec un couvercle ou un dispositif de protection endommagé ou sans couvercle ou dispositif de protection.

Ce dispositif peut être utilisé uniquement dans le but indiqué. Le fabricant décline toute responsabilité en cas de non-respect des règles en vigueur et des dispositions indiquées dans ce mode d'emploi.

Veillez noter que les prescriptions nationales peuvent restreindre l'utilisation de l'appareil. Il est nécessaire de respecter les règles en vigueur dans le pays d'utilisation du transpalette.

N'utilisez pas l'appareil à proximité des liquides ou gaz inflammables. Risque d'incendie ou d'explosion en cas de court-circuit.

SYMBOLES



Avertissement / attention!



Portez des lunettes de protection!



Portez une protection auditive!



Avant de procéder à tous travaux de réglage, nettoyage ou maintenance, éteignez l'appareil et débranchez-le.



Lisez le mode d'emploi avant l'utilisation!
Conservez toutes les consignes et instructions de sécurité pour une utilisation ultérieure.



Avertissement – éjection d'objets
Pour cause de risque d'éjection d'objets étrangers, éloignez toute personne du lieu de travail.



Attention - dents acérées

Maintenez vos doigts et vos pieds éloignés.

Mettez l'appareil hors tension et débranchez le cordon d'alimentation avant de procéder à l'entretien, au réglage, au nettoyage ou lorsque le câble est emmêlé ou endommagé.

Les dents continuent à tourner après avoir arrêté le moteur.



Gardez les câbles de connexion et de rallonge éloignés des dents.



Attention, lame tranchante. Les lames continuent de tourner après l'arrêt de l'appareil.

Ne pas toucher de pièces en mouvement dangereuses avant que la machine n'ait été débranchée et que les pièces en mouvement dangereuses se soient totalement arrêtées.



Attention - dents acérées Les dents continuent à tourner après avoir arrêté le moteur.



Les protéger contre l'humidité.
Ne pas exposer la machine à la pluie.



Tension nominale / Fréquence



Puissance nominale de réception

Vitesse de rotation à vide n_0 

Largeur de travail



Outil électrique de classe de protection II.



Niveau d'intensité acoustique



symbole CE



Déposez les appareils électriques ou électroniques défectueux et / ou destinés à liquidation au centre de ramassage correspondant.

ENTRETIEN

DANGER



Avant de procéder à tous travaux de réglage, nettoyage ou maintenance, éteignez l'appareil et débranchez-le.

AVERTISSEMENT

Risque de blessure

Attention - dents acérées

Maintenez vos doigts et vos pieds éloignés.

Assurez-vous que sur les machines avec plusieurs blocs de dents, le mouvement de chaque bloc entraîne la rotation des autres blocs.

Lors du réglage de la machine, assurez-vous de ne pas vous coincer les doigts entre les blocs de dents mobiles et les pièces fixes de la machine.

Pour l'entretien des blocs de dents, rappelez-vous que même si le moteur est arrêté, les blocs de dents restent mobiles.

Contrôlez régulièrement l'usure et le vieillissement du bac de ramassage.

Après chaque intervention, nettoyez soigneusement la machine et éliminer la saleté et les déchets, réparer ou remplacer les pièces endommagées.

Maintenez la machine et en particulier les orifices d'aération propres. Ne pulvérisez jamais d'eau sur l'appareil !

Ne nettoyez pas l'appareil et ses composants à l'aide de solvants et de liquides inflammables ou toxiques. Utilisez uniquement un chiffon humide, en veillant d'abord à ce que la fiche soit débranchée de la prise électrique.

Veillez à ce que tous les écrous, boulons et vis soient bien serrés pour vous assurer que le matériel est en bonne condition de fonctionnement;

Seul un appareil régulièrement entretenu et réparé peut donner satisfaction. Un entretien insuffisant peut engendrer des accidents et des blessures.

Les réparations et travaux non décrits dans ce mode d'emploi doivent être effectués uniquement par un personnel qualifié agréé.

Utilisez uniquement des accessoires et des pièces de rechange d'origine. L'utilisation d'autres pièces détachées peut engendrer des accidents/blessures de l'utilisateur. Dans ce cas, le fabricant décline toute responsabilité.

Si vous avez besoin d'accessoires ou de pièces de rechange, veuillez vous adresser à notre service après-vente.

ENTREPOSAGE

L'appareil doit être – stockés dans un endroit sec et protégé du gel.

Enfermez l'appareil dans un endroit approprié afin d'éviter toute utilisation non autorisée.

Rangez les appareils non utilisés hors de portée des enfants.

Laissez refroidir le moteur avant d'entreposer l'appareil dans une pièce fermée.

ÉLIMINATION

Au cas où votre appareil devenait un jour inutilisable ou si vous n'en aviez plus l'usage, ne jetez en aucun cas l'appareil avec les déchets ménagers, mais veillez à un recyclage conforme aux principes écologiques.

Allez déposer l'appareil dans un centre de recyclage. Les éléments en matière synthétique et en métal seront séparés et réutilisés. Votre commune ou l'administration urbaine vous fourniront tous les renseignements à ce sujet.

RÉSOLUTION D'UNE PANNE

Panne	Cause	Suppression
Moteur ne démarre pas	Manque de tension	Vérifier la prise, le câble, la ligne, la fiche, éventuellement faire réparer par un électricien
	Rouleau bloqué	Vérifier le rouleau
Le rouleau ne tourne pas	Courroie dentée défectueuse	Faire appel à un atelier spécialisé
La puissance du moteur diminue	Trop grande profondeur de travail	Régler sur une profondeur de travail inférieure
	Gazon trop haut pour la scarification	Tondre le gazon
Résultat du travail non satisfaisant	Trop grande profondeur de travail	Régler sur une profondeur de travail inférieure
	Les lames sont émoussées	Faire appel à un atelier spécialisé
Fonctionnement instable, l'appareil vibre	Lame endommagée	Faire appel à un atelier spécialisé

DATI TECNICI

Scarificatore e arieggiatore - elettrico a spinta		GMEVL 1800
Tensione nominale / Frequenza	230-240 V ~ 50 Hz	
Potenza assorbita nominale	1800 W	
Larghezza di lavoro	380 mm	
Tipo di protezione	II	
Tipo di protezione (antispruzzi d'acqua)	IP X4	
Peso	12 kg	
Dati di rumorosità		
Misurato conf. ¹⁾ EN 50636-2-92; ²⁾ 2000/14/ EG		
Livello di rumorosità L_{pA} ¹⁾ Incertezza della misura $K = 3$ dB (A)	90,2 dB (A)	
Livello di potenza sonora misurato L_{WA} ¹⁾ Incertezza della misura $K = 3,27$ dB (A)	105,17 dB (A)	
Livello di potenza sonora garantito L_{WA} ²⁾	108 dB (A)	
Dati della vibrazione		
Dati totali della vibrazione (Somma vettoriale di tre direzioni) accertato rispettivamente EN 50636-2-92, Incertezza della misura $K = 1,5$ m/s ²		
Valore di emissione dell'oscillazione a_n	1,679 m/s ²	

La casa produttrice si riserva il diritto di apportare modifiche tecniche.

AVVERTENZA: Il livello di vibrazioni indicato rappresenta le applicazioni principali dell'attrezzo elettrico. Se viceversa si utilizza l'attrezzo elettrico per altri scopi, con accessori differenti o con una manutenzione insufficiente, il livello di vibrazioni può risultare diverso. E questo può aumentare decisamente la sollecitazione da vibrazioni lungo l'intero periodo di lavorazione.

Il livello reale delle vibrazioni, in dipendenza al tipo e modo dell'uso della lista, può essere diverso dal valore indicato nelle presenti istruzioni.

E' possibile utilizzare il livello delle vibrazioni per il confronto reciproco degli apparecchi elettrici.

E' adatto anche alla pre-valutazione del carico dalle vibrazioni

Per una valutazione precisa della sollecitazione da vibrazioni si deve tenere conto anche dei tempi in cui l'utensile è spento oppure è acceso senza però essere utilizzato. Questo può ridurre sensibilmente la sollecitazione da vibrazioni per l'intero periodo di tempo operativo.

Adottare misure di sicurezza supplementari per proteggere l'utilizzatore dall'effetto delle vibrazioni, come ad esempio: manutenzione dell'utensile elettrico e degli accessori, tenere le mani calde, organizzazione dello svolgimento del lavoro.

NORME DI SICUREZZA

⚠ AVVERTENZA

Questo dispositivo non è adatto all'uso da parte di persone (bambini compresi) con capacità fisiche, sensoriali o mentali ridotte o con mancanza di esperienza e/o conoscenza specifica, salvo che vengano istruite e sorvegliate da una persona responsabile per la loro sicurezza. Inoltre i bambini dovranno essere sorvegliati per accertarsi che non giochino con il dispositivo.

Usare l'apparecchio solo dopo aver letto con attenzione e capito le istruzioni per l'uso. Prendere in conoscenza gli elementi di comando e l'uso corretto dell'apparecchio.

Non fare usare l'elettrotensile a persone che non siano abituate ad usarlo o che non abbiano letto le presenti

istruzioni. Le prescrizioni locali possono determinare l'età minima dell'Utente.

Rispettare tutte le istruzioni di sicurezza riportate nel Manuale. Comportarsi con cura verso le altre persone. L'operatore è responsabile verso i terzi degli incidenti oppure pericoli.

⚠ AVVERTENZA

Non azionare il dispositivo se persone, e in particolare bambini, o animali domestici si trovano nelle vicinanze.

⚠ PERICOLO

Avvertimento: Questo utensile elettrico genera, durante il suo funzionamento, il campo elettromagnetico. Tale campo può, sotto certe condizioni, disturbare la funzione degli impianti medici attivi o passivi. Al fine di ridurre il rischio di lesioni gravi o mortali si consiglia alle persone aventi tali impianti medici di consultare il problema con il medico e il produttore dell'impianto prima di usare l'apparecchio.

Indossare abbigliamento di protezione.

- Durante l'uso dell'apparecchio utilizzare sempre gli occhiali di protezione.
- Utilizzare le protezioni dell'udito!
- Indossare la calzatura rigida e pantaloni lunghi.
- Non portare vestito lungo o gioielli. I cappelli, vestiti e guanti devono trovarsi fuori dalla portata delle parti mobili, in quanto potrebbero essere intrappolati dalle parti in movimento. Non utilizzate l'apparecchio se avete piedi nudi o sandali aperti.
- Per interventi nella zona della lama indossare i guanti protettivi

⚠ AVVERTENZA**Pericolo di lesioni!**

Le lame in rotazione possono provocare le gravi ferite con taglio, rispett. amputazione delle parti del corpo.

- Prestare attenzione a non ferirsi con utensili taglienti. Un corretto ed accurato utilizzo dell'apparecchio riduce il rischio di lesione dovuta al coltello.
- Non toccare le parti mobili pericolose, prima di aver staccato l'apparecchio dalla rete di alimentazione elettrica e prima che i componenti mobili si siano completamente arrestati. Spegnerne l'apparecchio e staccare la spina della corrente

⚠ ATTENZIONE

Danno alla salute in seguito di vibrazioni delle mani e delle braccia, se l'apparecchio è usato per un periodo prolungato, o se non è tenuto e valutato regolarmente.

I sistemi di riduzione delle vibrazioni non sono alcuna protezione garantita contro la malattia bianca delle dita o sindrome di tunnel carpale. Perciò occorre, in caso di uso prolungato e regolare dell'apparecchio, controllare attentamente lo stato delle dita e del polso. Se dovessero manifestarsi i sintomi delle malattie citate, consultare immediatamente il medico. Per ridurre il rischio di „malattia bianca delle dita“, durante il lavoro mantenere le dita calde e fare pause regolari.

⚠ ATTENZIONE**Danni all'udito**

Un soggiorno prolungato nelle vicinanze immediate della macchina in corso può provocare danni all'udito. Utilizzare le protezioni dell'udito!

Un certo inquinamento acustico è inevitabile durante l'impiego di questo attrezzo. Concentrare i lavori particolarmente rumorosi negli orari consentiti e previsti per tali attività. Rispettare eventuali orari di riposo e limitare la durata del lavoro allo stretto necessario. Per la protezione personale dell'operatore e delle persone eventualmente presenti nelle vicinanze si raccomanda l'impiego di un'adeguata protezione dell'udito.

Nonostante l'osservazione del manuale operativo, possono esistere anche rischi residuali nascosti.

Controllare con cura il terreno su cui si vuole utilizzare l'apparecchio rimuovendo tutti gli oggetti che potrebbero essere presi o lanciati dall'apparecchio, ad es. sassi, rami, fili metallici, creature vive, ecc.

Prima di ogni messa in funzione controllare tutti i raccordi a vite e ad inserimento, anche i dispositivi di protezione, riguardando la rigidità e serraggio giusto e la funzione non disturbata di tutte le parti mobili.

Sostituire le lame e le viti usurate o danneggiate per mantenere l'equilibratura.

Sostituire le etichette di sicurezza danneggiate o illeggibili.

Non utilizzare l'apparecchio con il tempo cattivo, in particolare se c'è rischio di tempeste.

Non utilizzare l'apparecchio essendo stanchi, malati, sotto l'effetto delle droghe, alcol oppure medicinali.

Durante il lavoro con l'apparecchio assicurare sempre l'illuminazione sufficiente, rispett. buone condizioni di visibilità. L'illuminazione insufficiente/condizioni di visibilità scarse rappresentano un grande rischio in sicurezza.

Se possibile evitare di utilizzare l'apparecchio sull'erba bagnata.

Evitare una posizione anomala del corpo. Mettersi in posizione sicura e mantenere l'equilibrio in ogni situazione. Mantenere una posizione stabile, in particolare sui pendii. Camminare! Non correre!

In caso di discesa, condurre sempre le macchine rotative con ruote perpendicolarmente al pendio e mai dall'alto verso il basso.

Non tagliare sulle pendenze troppo forti. Particolare attenzione porre cambiando il senso della marcia sulla pendenza.

Porre la massima attenzione nel momento di viraggio e tiro della macchina verso se stesso.

E' severamente vietato smontare, modificare i dispositivi di protezione trovatisi sulla macchina, utilizzarli in controvertoria alla loro destinazione oppure montare i dispositivi di protezione degli altri produttori.

Avviare con cautela e prudenza il motore in conformità alle istruzioni per l'uso. Garantire una distanza sufficiente tra i piedi e i denti.

Tenere i cavi di collegamento e le prolunghe lontano dai denti.

Al momento dell'avvio del motore, non inclinare il dispositivo a meno che la macchina non debba essere sollevata per garantirne l'utilizzo. In questo caso, inclinarla solo nella misura strettamente necessaria e sollevarla soltanto dal lato opposto all'utente. Accertarsi sempre che entrambe le mani siano in posizione operativa prima di ricollocare il dispositivo sul pavimento.

Non collocare mai le mani o i piedi sopra o sotto le parti rotanti. Mantenere sempre la distanza dal foro di scarico.

L'apparecchio non deve essere utilizzato se danneggiato oppure con i dispositivi di sicurezza difettosi. Cambiare le parti usurate e danneggiate.

Mai smontare il sacco da raccolta con apparecchio in moto. Mai mettere le mani sotto il corpo dell'apparecchio, se in moto.

Mantenere la fonte di energia priva di sporco e altri depositi per evitare danni o un possibile incendio.

Spegnere l'apparecchio e staccare la spina della corrente. Attendere finché si fermano tutte le parti mobili e l'apparecchio si raffredda.

- sempre quando si abbandona l'apparecchio
- prima della rimozione dei blocchi
- prima del controllo, della pulizia e di effettuare lavori sull'apparecchio
- dopo essere entrato in contatto con un corpo estraneo, per controllare che l'apparecchio non abbia riportato danni
- prima di rimuovere i depositi di materiale dal dispositivo
- prima di inclinare o trasportare il dispositivo

Staccare la macchina dalla fonte di energia ed eseguire i seguenti passaggi prima di riavviare e utilizzare la macchina:

- verificare la presenza di eventuali danni
- sostituire o riparare i componenti danneggiati
- controllare i componenti allentati e serrarli

Non utilizzare per il lavoro con questo apparecchio parti aggiuntive di nessun genere, tranne quelle raccomandate dalla nostra azienda. In caso contrario, l'operatore o persone estranee che si trovano nelle vicinanze possono essere gravemente ferite, oppure l'apparecchio subire danni.

COLLEGAMENTO ALLA RETE

⚠ PERICOLO

L'esercizio è ammesso solo con l'interruttore di sicurezza alla corrente falsa (RCD max. corrente falsa 30 mA).

Prima di ogni utilizzo controllare che il cavo di alimentazione, eventuali prolunghe e la spina siano integre e senza danni. Eventualmente parti danneggiate devono essere controllate e riparate da un tecnico.

Inserire la spina del cavo elettrico in una presa idonea per forma, tensione frequenza e conforme alle normative vigenti.

Tenere i cavi di collegamento e le prolunghe lontano dalle parti pericolose in movimento per evitare eventuali danneggiamenti.

Utilizzare solo prolunghe protette contro gli spruzzi d'acqua e adatte per l'uso all'aperto. La sezione trasversale della prolunga deve essere di almeno 1,5 mm² per i cavi fino a 25 m e di almeno 2,5 mm² per i cavi con una lunghezza superiore a 25 m.

Inserire la spina solo con interruttore su posizione „OFF“.

Il dispositivo è destinato esclusivamente all'utilizzo in spazi che hanno una capacità di corrente permanente della rete ≥ 100 A per fase e che sono alimentati da una rete di distribuzione con una tensione nominale di 400/230 V.

Se necessario, contattare una società di fornitura di energia elettrica per assicurarsi che la capacità di corrente permanente della rete nel punto di connessione sia sufficiente per connettere il dispositivo.

⚠ AVVERTENZA

ATTENZIONE! La scossa elettrica! Esiste il rischio dell'infortunio dalla scossa elettrica!

Non utilizzare il dispositivo se il cavo o la presa sono danneggiati o usurati.

Se il cavo si danneggia durante l'utilizzo, staccarlo immediatamente dalla rete elettrica. Non toccare il cavo prima di averlo disinserito.

Non collegare un cavo danneggiato alla rete elettrica e non toccarlo prima di averlo staccato dalla rete elettrica, i cavi danneggiati possono provocare un contatto con le parti sotto tensione.

USO IN CONFORMITÀ ALLA DESTINAZIONE

Lo scarificatore e il ventilatore possono essere utilizzati, a seconda del rullo impiegato, per scarificare o rimuovere il muschio oppure per rastrellare foglie, muschio o erbacce sui prati dei giardini privati o destinati allo svago.

Il dispositivo non è destinato all'uso in ambito commerciale.

⚠ AVVERTENZA**Pericolo di lesioni!****Le lame in rotazione possono provocare le gravi ferite con taglio, rispett. amputazione delle parti del corpo.**

- Prestare attenzione a non ferirsi con utensili taglienti. Un coretto ed accurato utilizzo dell'apparecchio riduce il rischio di lesione dovuta al coltello.
- Non toccare le parti mobili pericolose, prima di aver staccato l'apparecchio dalla rete di alimentazione elettrica e prima che i componenti mobili si siano completamente arrestati.
- Tutte le lamiere di protezione ed i dispositivi di sicurezza debbono essere debitamente montati e fissati per l'uso dell'attrezzo.
- Non utilizzare mai l'apparecchio senza coperchio o la relativa protezione oppure se questi sono danneggiati.

Questo impianto può essere utilizzato solo per lo scopo indicato. All'inadempimento delle istituzioni delle direttive generalmente valide e delle istituzioni nel presente Manuale il costruttore non assume alcuna responsabilità dei danni.

Fare attenzione alle limitazioni imposte dalle disposizioni locali nell'impiego dello strumento. E' necessario osservare le norme applicabili nel paese nel quale il transpallet viene utilizzato.

Non utilizzare l'impianto vicino a liquidi o gas infiammabili. Al cortocircuito c'è il pericolo d'incendio e d'esplosione.

SIMBOLI

Avviso/attenzione!



Utilizzare gli occhiali di protezione!



Utilizzare le protezioni dell'udito!



Prima di eseguire qualsiasi lavoro di installazione, pulizia e manutenzione, spegnere il dispositivo e staccarlo dall'alimentazione elettrica.

Prima dell'uso leggere il Manuale d'Uso!
Conservare tutte le indicazioni e istruzioni di sicurezza per il loro futuro uso.Avviso agli oggetti lanciati
Visto il lancio in aria dei corpi estranei non lasciar avvicinare le altre persone.

Attenzione – Denti affilati

Tenere lontano mani e piedi.

Spegnere il dispositivo e staccare la spina prima di eseguire i lavori di manutenzione, installazione e pulizia oppure quando il cavo è aggrovigliato o danneggiato.
I denti continuano a funzionare dopo lo spegnimento del motore.

Tenere i cavi di collegamento e le prolunghe lontano dai denti.



Stare attenti ai coltelli affilati. Le lame continuano a girare ancora brevemente anche dopo lo spegnimento

Non toccare le parti mobili pericolose, prima di aver staccato l'apparecchio dalla rete di alimentazione elettrica e prima che i componenti mobili si siano completamente arrestati.



Attenzione – Denti affilati I denti continuano a funzionare dopo lo spegnimento del motore.

Proteggerli dalla umidità.
Non esporre la macchina alle intemperie.

Tensione nominale / Frequenza



Potenza assorbita nominale

Numero di giri al minimo n_0 

Larghezza di lavoro



Utensile elettrico di classe di protezione II.



Potenza della rumorosità



Simbolo CE



Gli apparecchi elettrici/elettronici difettosi e/o da smaltire devono essere consegnati ai centri autorizzati.

MANUTENZIONE

⚠ PERICOLO



Prima di eseguire qualsiasi lavoro di installazione, pulizia e manutenzione, spegnere il dispositivo e staccarlo dall'alimentazione elettrica.

⚠ AVVERTENZA

Pericolo di lesioni!

Attenzione – Denti affilati

Tenere lontano mani e piedi.

Tenere conto che sulle macchine con vari set di denti il movimento di uno di questi può far ruotare gli altri set di denti.

Durante l'installazione della macchina, assicurarsi che le dita non rimangano incastrate tra i set di denti in movimento e le parti fisse della macchina.

Durante i lavori di manutenzione sui set di denti, tenere presente che i set di denti possono continuare muoversi anche se il motore è spento.

Controllare periodicamente il cesto da raccolta, se non usurato e invecchiato.

Dopo ogni intervento, pulire attentamente la macchina e rimuovere polvere e residui, riparare o sostituire i pezzi danneggiati.

Mantenere la macchina pulita, soprattutto aperture di ventilazione. Mai spruzzare l'acqua sul corpo della macchina!

Non pulire la macchina e i suoi componenti con solventi, liquidi infiammabili o tossici. Impiegare solamente un panno umido.

Stringere bene tutti i dadi, i bulloni e le viti al fine di garantire le condizioni di funzionamento in piena sicurezza dell'apparecchio;

Solo l'apparecchio periodicamente mantenuto e curato può essere un'aiutante soddisfacente. La manutenzione e cura mancanti possono portare agli incidenti e ferite inaspettabili.

Tutte le riparazioni e i lavori non descritte nel presente manuale d'uso possono essere eseguite solo da personale qualificato e autorizzato.

Utilizzare solo gli accessori e ricambi originali. L'utilizzo dei ricambi diversi potrebbe provocare incidenti per l'utilizzatore. Il costruttore declina ogni responsabilità per i danni ne derivanti.

Nel caso in cui abbiate necessità di accessori o pezzi di ricambio, siete pregati di rivolgervi alla nostra assistenza.

DEPOSITO

Immagazzinare la macchina in locali asciutti e al riparo dal gelo.

Chiudere l'attrezzo in un luogo indicato onde impedire che venga utilizzato da persone non autorizzate.

Quando gli elettrotensili non vengono utilizzati, vanno conservati fuori dalla portata dei bambini.

Far raffreddare il motore prima di riporre l'attrezzo in un ambiente chiuso.

SMALTIMENTO

Una volta divenuto inutilizzabile o non più necessario l'attrezzo non potrà essere gettato in nessun caso nella spazzatura di casa, ma dovrà essere smaltito in modo ecologico.

I componenti di plastica e metallo saranno separati e destinati al riciclo. Informazioni al riguardo sono disponibili anche presso gli enti pubblici comunali e municipali.

RIMOZIONE DEL DIFETTO

Guasto	Causa	Rimozione
Motore non parte	Manca la tensione di rete	Controllare la presa elettrica, il cavo, la linea di alimentazione e la spina; se necessario, contattare un elettricista
	Rullo bloccato	Controllare il rullo
Il rullo non gira	Cinghia dentata difettosa	Rivolgersi a un'officina specializzata
La potenza del motore diminuisce	Profondità di lavoro troppo elevata	Impostare una profondità di lavoro inferiore
	Erba troppo alta per scarificare	Tagliare l'erba
Risultato di lavoro non soddisfacente	Profondità di lavoro troppo elevata	Impostare una profondità di lavoro inferiore
	Le lame sono usurate	Rivolgersi a un'officina specializzata
Funzionamento instabile, il dispositivo vibra	Lama danneggiata	Rivolgersi a un'officina specializzata

TECHNISCHE GEGEVENS

Elektrische verticuteermachine en ventilator		GMEVL 1800
Nominale spanning / Netfrequentie	230-240 V ~ 50 Hz	
Nominaal afgegeven vermogen	1800 W	
Snijbreedte	380 mm	
Beschermklasse	II	
Beschermgraad	IP X4	
Gewicht	12 kg	
Geluidsinformatie		
Gemeten volgens ¹⁾ EN 50636-2-92; ²⁾ 2000/14/ EG		
Geluidsdrukniveau L_{pA} ¹⁾ Onzekerheid $K = 3$ dB (A)	90,2 dB (A)	
Gemeten geluidsdrukniveau L_{WA} ¹⁾ Onzekerheid $K = 3,27$ dB (A)	105,17 dB (A)	
Gegarandeerd geluidsdrukniveau L_{WA} ²⁾	108 dB (A)	
Vibratiegegevens		
Totale trillingswaarden (Vectorsom van drie richtingen) vastgesteld overeenkomstig EN 50636-2-92, Onzekerheid $K = 1,5$ m/s ²		
Trillingsemissiewaarde a_h	1,679 m/s ²	

Technische wijzigingen blijven voorbehouden.

WAARSCHUWING: De aangegeven trillingsdruk geldt voor de meest gebruikelijke toepassingen van het elektrische apparaat. Wanneer het elektrische gereedschap echter voor andere doeleinden, met andere dan de voorgeschreven hulpstukken gebruikt of niet naar behoren onderhouden wordt, kan de trillingsdruk afwijken. Dit kan de waarde van de trillingsdruk over de hele werkperiode aanzienlijk verhogen.

Het trillingsniveau verandert afhankelijk van het gebruik van het elektrische gereedschap en kan in sommige gevallen boven de in deze gebruiksaanwijzing aangegeven waarde liggen.

Het trillingspeil kan voor het vergelijken van elektrische werktuigen met elkaar gebruikt worden

Hij is ook geschikt voor een voorlopige inschatting van de trillingsbelasting.

Voor een precieze beoordeling van de trillingsbelasting dienen ook de tijden in aanmerking te worden genomen dat het apparaat uitgeschakeld is of weliswaar loopt, maar niet in gebruik is. Hierdoor kan de trillingsbelasting voor de gehele werkruimte aanmerkelijk afnemen.

Stel extra veiligheidsmaatregelen vast voor de beveiliging van de gebruiker tegen het effect van trillingen, zoals bijvoorbeeld: onderhoud van elektrisch en inzetgereedschap, het warm houden van de handen en de organisatie van arbeidsprocessen.

VEILIGHEIDSADVIEZEN

WAARSCHUWING

Dit apparaat is niet geschikt voor het gebruik door personen (inclusief kinderen) met beperkte lichamelijke, sensorische of geestelijke vermogens of gebrekkige ervaring resp. vakkennis, tenzij ze dienovereenkomstig worden geïnstrueerd of begeleid door een voor de veiligheid verantwoordelijke persoon. Op kinderen moet toezicht worden gehouden om te voorkomen dat ze met het apparaat spelen.

Gebruik het apparaat pas nadat u de gebruiksaanwijzing gelezen en begrepen hebt. Maakt u zich met de bedieningselementen en het juiste gebruik van het apparaat vertrouwd.

Laat personen niet het apparaat gebruiken die daarmee niet vertrouwd zijn of deze aanwijzingen niet hebben gelezen. Plaatselijke bepalingen kunnen de minimale leeftijd voor een gebruiker vastleggen.

Let op alle, in de gebruiksaanwijzing aangegeven, veiligheidsinstructies. Gedraagt u zich verantwoord tegenover andere personen. De bedienende persoon is verantwoordelijk voor ongevallen of gevaren tegenover derden.

WAARSCHUWING

Het apparaat mag nooit worden gebruikt wanneer personen, met name kinderen, of huisdieren in de buurt zijn.

⚠ GEVAAR

Waarschuwing! Dit elektrische werktuig produceert tijdens het gebruik een elektromagnetisch veld. Dit veld kan onder bepaalde omstandigheden actieve of passieve medische implantaten beïnvloeden. Om het gevaar van ernstige of dodelijke letsels te verlagen, adviseren wij personen met medische implantaten een arts en de producent van de medische implantaat te consulteren voordat de machine wordt bediend.

Draag persoonlijke beschermende uitrusting.

- Draag een veiligheidsbril!
- Draag oorbeschermers.
- Draag stevige schoenen en een lange broek.
- Draag geen wijde kleding of sierraden. Houd het haar, kleding en handschoenen ver van bewegende onderdelen omdat deze door de bewegende onderdelen gegrepen kunnen worden. Gebruik het apparaat niet, indien u op blote voeten of in open sandalen loopt.
- voor ingrepen in het mesgedeelte beschermhandschoenen dragen

⚠ WAARSCHUWING

Gevaar voor letsel

De bewegende messen kunnen tot zware snijletsels, resp. het afsnijden van lichaamsdelen leiden.

- Wees voorzichtig tegen letsels met de snijinrichtingen. Een zorgvuldige omgang met het apparaat verlaagt het letselgevaar door het mes.
- Gevaarlijke bewegende delen niet aanraken, voordat de machine van het stroomnet is losgekoppeld en de bewegende gevaarlijke delen volledig tot stilstand zijn gekomen.

⚠ VOORZICHTIG

Gezondheidsschaden, die het resultaat zijn van hand- en armtrillingen, indien het apparaat langere tijd in gebruik is of indien niet volgens de voorschriften wordt gewerkt en onderhouden.

Vibratiedempingssystemen zijn geen gegarandeerde bescherming tegen zogenoemde „dode of witte vingers“ of het carpaal tunnel syndroom. Daarom moet bij een regelmatig langdurig gebruik de toestand van vingers en handwortels nauwlettend gecontroleerd worden. Indien symptomen van de bovengenoemde ziekten optreden, onmiddellijk een arts bezoeken. Om het risico van „dode of witte vingers“ te verlagen, moet u uw vingers tijdens de werkzaamheden warm houden en regelmatig een pauze inlassen.

⚠ VOORZICHTIG

Gehoorschadigingen

Langer verblijf in de directe omgeving van het draaiende apparaat kan tot gehoorschadigingen leiden. Draag oorbeschermers.

Geluidsoverlast. Een bepaald geluidsniveau van de machine kan niet worden voorkomen. Voor regelmatige geluidsoverlast veroorzakende werkzaamheden is toestemming nodig en is beperkt tot bepaalde perioden. Houdt u zich aan de rusttijden en beperkt de dagelijkse werktijd tot een minimum. Draag zelf, evenals personen in de directe omgeving, voor persoonlijke veiligheid een geschikte gehoorbescherming.

Ondanks de nakoming van de gebruiksaanwijzing kunnen ook onzichtbare restrisico's bestaan.

Controleer zorgvuldig de plaats waar de machine wordt gebruikt en verwijder alle voorwerpen die gegrepen en/of weggeslingerd kunnen worden, zoals bijv. stenen, takken, draden, levende wezens etc.

Controleer vóór ieder inbedrijfstelling alle schroef- en steekverbindingen evenals beschermingsinrichtingen op vastheid en juiste plaatsing en of alle lichtdraaiend zijn. Versleten of beschadigde messen en schroeven vervangen om een evenwichtige loop te garanderen.

Beschadigde of onleesbare veiligheidsstickers moeten worden vervangen..

Gebruik het apparaat niet bij slecht weer, vooral niet bij onweergevaar..

Gebruik het apparaat niet, als u moe of ziek bent of onder de invloed van drugs, alcohol of medicijnen staat.

Zorg bij het werken met de machine voor voldoende verlichting, resp. voor goede lichtomstandigheden. Gebrekkige verlichting/lichtomstandigheden betekenen een verhoogd veiligheidsrisico.

Voor zover mogelijk, vermijd gebruik van dit product op nat gras.

Vermijd abnormale lichaamshoudingen. Zorg er altijd voor dat u veilig staat en het evenwicht niet verliest. Let bij het achteruitlopen op struikelgevaar!

Loop gewoon! Niet rennen!

Rijd roterende machines altijd met wielen over de helling en niet op en neer op hellingen.

Werk niet op extreem steile hellingen. Wees vooral voorzichtig bij het veranderen van richting op hellingen.

Wees uitzonderlijk voorzichtig, als u zich omdraait en de machine naar u toe trekt.

Het is streng verboden de aan de machine aangebrachte veiligheidsinrichtingen te demonteren, het gebruiksdoel te veranderen of vreemde beschermingsinrichtingen aan te brengen.

Start de motor enkel dan als uw voeten op een veilige afstand van de maaiwerktuigen zijn.

Houd aansluit- en verlengkabels uit de buurt van de tanden.

Bij het starten van de motor mag het apparaat niet worden gekanteld, tenzij de machine voor het proces moet

worden opgetild. Kantel hem in dat geval zo ver als absoluut nodig is en til alleen de zijkant van de gebruiker weg. Zorg er altijd voor dat beide handen in de werkpositie zijn voordat het apparaat terugkeert naar de vloer.

Plaats uw handen of voeten nooit op of onder draaiende onderdelen. Start de machine niet, als u voor de uitwerping staat.

Het apparaat mag niet gebruikt worden, als het beschadigd is of de beschermingsinrichtingen defect zijn. Vervang versleten of beschadigde onderdelen.

- Opvangzak nooit bij draaiend apparaat afnemen.
 - Nooit bij een draaiend apparaat onder de kast grijpen.
- Houd de stroombron vrij van vuil en andere afzettingen om beschadiging of brand te voorkomen.

Stop het apparaat en koppel het los van de voeding. Wacht, tot alle draaiende onderdelen tot stilstand zijn gekomen en het apparaat afgekoeld is.

- altijd, als u het apparaat verlaat
- voordat blokkades worden verwijderd

- voordat u het apparaat controleert, schoonmaakt of eraan werkt
- na contact met een vreemd voorwerp om het apparaat op schade te controleren
- voordat u het opgehoopte materiaal uit de apparaat losmaakt
- voordat u het apparaat optilt of verplaatst

Ontkoppel de machine van de stroombron en neem de volgende stappen voordat u de machine opnieuw opstart en gebruikt::

- controleer op schade;
 - vervang of repareer beschadigde onderdelen;
 - controleer op loszittende onderdelen en draai deze vast.
- Laat het verwerkte materiaal zich niet ophopen in het

Gebruik bij het werken met dit apparaat geen andere dan de door ons aanbevolen reserveonderdelen. Het gebruik van reserveonderdelen die niet door ons worden aanbevolen, kan leiden tot ernstig persoonlijk letsel of schade aan het apparaat.

NETAANSLUITING

⚠ GEVAAR

Verplaatsbaar gereedschap moet bij het gebruik buiten aan een aardlekschakelaar (FI,RCD,PRCD) aangesloten worden.

Voor alle ombouw- of onderhoudswerkzaamheden, de stekker uit de wandkontaktdoos nemen.

Steek de stekker van het netsnoer in een geschikt stopcontact qua vorm, spanning en frequentie, dat aan de geldende wettelijke voorschriften voldoet.

Houd stroom- en verlengkabels uit de buurt van gevaarlijke bewegende onderdelen om beschadiging te voorkomen.

Gebruik uitsluitend een voor buitenwerk geschikte, spatwaterdichte verlengsnoer. De aderdoorsnede van de verlengkabel moet minimaal 1,5 mm² bedragen voor kabels tot 25 m en 2,5 mm² voor kabels langer dan 25 m.

Machine alleen uitgeschakeld aan de stekkerdoos aansluiten.

Het apparaat is uitsluitend bedoeld voor gebruik op locaties met een continue stroomcapaciteit van ≥ 100 A

per fase die wordt gevoed door een elektriciteitsnet met een nominale spanning van 400/230V.

Neem indien nodig contact op met uw elektriciteitsbedrijf om er zeker van te zijn dat de continue stroomcapaciteit van het elektriciteitsnet op het aansluitpunt voldoende is om het apparaat aan te sluiten.

⚠ WAARSCHUWING

GEVAAR! Stroomschok! Er is letselgevaar door elektrische stroom!

Gebruik het apparaat niet als de kabel of stekker beschadigd of versleten zijn.

Als de kabel tijdens het gebruik beschadigd raakt, moet deze onmiddellijk van het elektriciteitsnet worden losgekoppeld. Raak de kabel pas aan nadat deze van het elektriciteitsnet is losgekoppeld. Sluit geen beschadigde kabel aan op de stroomvoorziening en raak geen beschadigde kabel aan voordat u deze van de stroomvoorziening loskoppelt, omdat beschadigde kabels kunnen leiden tot contact met actieve onderdelen

VOORGESCHREVEN GEBRUIK VAN HET SYSTEEM

De verticuteermachine en de ventilator mogen - afhankelijk van de aangebouwde rol - alleen worden gebruikt voor het verticuteren en verwijderen van mos of voor het

harken van bladeren, mos of onkruid van gazons in huizen en hobbytuinen.

Het apparaat mag niet worden gebruikt voor commerciële doeleinden.

⚠ WAARSCHUWING

Gevaar voor letsel

De bewegende messen kunnen tot zware snijletsels, resp. het afsnijden van lichaamsdelen leiden.

- Wees voorzichtig tegen letsels met de snijinrichtingen. Een zorgvuldige omgang met het apparaat verlaagt het letselgevaar door het mes.
- Gevaarlijke bewegende delen niet aanraken, voordat de machine van het stroomnet is losgekoppeld en de bewegende gevaarlijke delen volledig tot stilstand zijn gekomen.
- Alle beschermplaten en veiligheidsvoorzieningen moeten voor het gebruik van het apparaat correct bevestigd zijn.
- Gebruik het apparaat nooit met een beschadigde afdekking of beveiligingsvoorziening of zonder afdekking of beveiligingsvoorzieningen.

Dit apparaat uitsluitend gebruiken voor normaal gebruik, zoals aangegeven. Bij niet naleving van de bepalingen uit de algemeen geldende voorschriften, evenals van de bepalingen uit deze gebruiksaanwijzing, kan de producent voor schade niet aansprakelijk gesteld worden.

Houd er rekening mee dat het toegestane gebruik van het apparaat door nationale voorschriften kan worden beperkt. Er moeten altijd de in het land van toepassing geldige voorschriften opgevolgd worden.

Gebruik het apparaat niet in de buurt van ontvlambare vloeistoffen of gassen. Bij kortsluiting bestaat brand- en explosiegevaar.

SYMBOLEN

	Waarschuwing
	Draag een veiligheidsbril!
	Draag oorbeschermers.
	Schakel het apparaat uit en koppel het los van de stroomtoevoer voordat u het instelt, reinigt en onderhoudt.
	Gebruiksaanwijzing lezen!
	Bewaar alle waarschuwingen en voorschriften voor toekomstig gebruik.
	Waarschuwing voor weggeslingerde onderdelen
	Houd andere personen op afstand, u zou door weggeslingerde vreemde voorwerpen gewond kunnen raken.
	Voorzichtig - scherpe tanden
	Houd uw handen en voeten uit de buurt van de openingen terwijl het apparaat draait.
	Schakel het apparaat uit en trek de stekker uit het stopcontact voordat u onderhouds-, afstel- of reinigingswerkzaamheden uitvoert of als de kabel verstrikt of beschadigd is.
	De tanden blijven draaien nadat de motor is afgezet.
	Houd aansluit- en verlengkabels uit de buurt van de tanden.

	Waarschuwing voor scherpe messen. De messen draaien ook na de uitschakeling nog kort na.
	Raak geen gevaarlijke bewegende delen aan voordat de machine is losgekoppeld van de stroomtoevoer en de bewegende gevaarlijke delen volledig tot stilstand zijn gekomen.
	Voorzichtig - scherpe tanden. De tanden blijven draaien nadat de motor is afgezet.
	Tegen vocht beschermen. Stel de machine niet bloot aan regen.
	Nominale spanning / Netfrequentie
	Nominaal afgegeven vermogen
	Nullasttoerental n_0
	Snijbreedte
	Elektrisch gereedschap van de beschermingsklasse II.
	Geluidsvermogeniveau
	Europees symbool van overeenstemming
	Beschadigde en/of verwijderde elektrische of elektronische apparaten bij de daarvoor bestemde recyclingplaatsen afleveren

ONDERHOUD

⚠ GEVAAR



chakel het apparaat uit en koppel het los van de stroomtoevoer voordat u het instelt, reinigt en onderhoudt. Wacht, tot alle draaiende onderdelen tot stilstand zijn gekomen en het apparaat afgekoeld is.

⚠ WARNUNG

Verletzungsgefahr

Voorzichtig - scherpe tanden

Houd vingers en voeten uit de buurt.

Merk op dat machines met meerdere tandconstructies één tandconstructie kunnen verplaatsen om de andere tandconstructies te roteren.

Let er bij het afstellen van de machine op dat er geen vingers bekneld raken tussen bewegende tandconstructies en stationaire delen van de machine.

Zorg er bij het onderhoud van de tandunits voor dat de tandunits ook bij uitgeschakelde aandrijving kunnen worden verplaatst.

Controleer regelmatig de grasopvang op slijtage en veroudering.

Na elk gebruik de machine zorgvuldig reinigen en stof en resten verwijderen, de beschadigde delen repareren of vervangen.

De machine, in het bijzonder de luchtsleuven, altijd goed schoon houden. Nooit water op het apparaatlichaam spuiten! De machine, in het bijzonder de luchtsleuven, altijd goed schoon houden. Nooit water op het apparaatlichaam spuiten! De machine, in het bijzonder de luchtsleuven, altijd goed schoon houden. Nooit water op het apparaatlichaam spuiten!

Reinig de machine en zijn onderdelen niet met oplosmiddelen, ontvlambare of giftige vloeistoffen. Gebruik uitsluitend een vochtige doek en controleer of de stekker uit het stopcontact is genomen.

Enkel een regelmatig onderhouden en een goed verzorgd apparaat kan een tot tevredenheid werkend hulpmiddel zijn. Onderhouden verzorgingsfouten kunnen tot onvoorziene ongevallen en letsels leiden.

Reparaties en werkzaamheden, die niet in deze aanwijzing worden beschreven, enkel door gekwalificeerd personeel laten uitvoeren.

Gebruik alléén origineel toebehoren en originele onderdelen. Door het gebruik van andere onderdelen kunnen ongevallen voor de gebruiker ontstaan. De producent is voor de eventuele hieruit ontstane schade niet aansprakelijk.

Heeft u accessoires of reserveonderdelen nodig, neem dan contact op met onze servicedienst.

OPSLAG

Toestel droog en vorstbestendig opslaan.

Berg het apparaat op een geschikte plaats weg, om het tegen onbevoegd gebruik te beschermen

Bewaar ongebruikte elektrische gereedschappen buiten het bereik van kinderen.

Laat de motor afkoelen, voordat u het apparaat in een afgesloten ruimte plaatst.

AFVOER

Wanneer uw apparaat op zeker moment niet meer te gebruiken is of wanneer u het niet meer nodig heeft, gooi het apparaat dan nooit weg bij het gewone huis-, tuin- en keukenafval, maar verwijder het overeenkomstig de milieuvoorschriften.

Bied het apparaat bij een recyclingbedrijf aan. Kunststof onderdelen en metalen onderdelen kunnen hier worden gescheiden en voor hergebruik geschikt worden gemaakt. Informatie hierover kunt u ook krijgen bij uw gemeente.

OPLOSSEN VAN PROBLEMEN

Storing	Oorzaak	Oplossing
De motor start niet	Netspanning ontbreekt	Controleer de wandcontactdoos, kabel, leiding en stekker en laat zo nodig reparaties uitvoeren door een gekwalificeerde elektricien
	Rol geblokkeerd	Controleer de rol
De rol draait niet	Tandpijn	Bezoek een gespecialiseerde werkplaats
De motorprestaties nemen af	Werkdiepte te groot	Stel een lagere werkdiepte in
	Gazon te hoog om te verticuteren	Maai het gras
Werkresultaat niet bevredigend	Werkdiepte te groot	Stel een lagere werkdiepte in
	Messen zijn versleten	Bezoek een gespecialiseerde werkplaats
Onrustig draaien, sterk vibreren	Mes beschadigd	Bezoek een gespecialiseerde werkplaats

DE

Garantiebedingungen

Für dieses Elektrowerkzeug leisten wir unabhängig von den Verpflichtungen des Händlers aus dem Kaufvertrag gegenüber dem Endabnehmer wie folgt Garantie:

Die Garantiezeit beträgt 24 Monate und beginnt mit der Übergabe die durch Originalkaufbeleg nachzuweisen ist. Ausgenommen von der Garantie sind Verschleißteile, Akkus und Schäden die durch Verwendung falscher Zubehörteile, Reparaturen mit Nichtoriginalteilen, Gewaltanwendungen, Schlag und Bruch sowie mutwillige Motorüberlastung entstanden sind. Garantieaustausch erstreckt sich nur auf defekte Teile, nicht auf komplette Geräte. Garantiereparaturen dürfen nur von autorisierten Werkstätten oder vom Werkskundendienst durchgeführt werden. Bei Fremdeingriff erlischt die Garantie. Die Garantie gilt nicht bei gewerblichem Gebrauch des Produkts. Porto, Versand- und Nachfolgekosten gehen zu Lasten des Käufers.

GB

Warranty

For this tool, the company provides the end user - independently from the retailer's obligations resulting from the purchasing contract - with the following warranties:

The warranty period is 24 months beginning from the hand-over of the device which has to be proved by the original purchasing document. Wearing parts, rechargeable batteries and defects caused by the use of non fitting accessories, repair with parts that are not original parts of the manufacturer, use of force, strokes and breaking as well as mischievous overloading of the motor are excluded from this warranty. Warranty replacement does only include defective parts, not complete devices. Warranty repair shall exclusively be carried out by authorized service partners or by the company's customer service. In the case of any intervention of not authorized personnel, the warranty will be held void. The warranty shall not apply to commercial use of the product.

All postage or delivery costs as well as any other subsequent expenses will be borne by the customer.

FR

Conditions de garantie

Indépendamment des obligations ressortant du contrat de vente conclu par le fournisseur avec le consommateur final, nous accordons pour cet appareil la garantie suivante:

La période de garantie est de 24 mois et entre en vigueur à la remise de l'outil qui sera justifiée par présentation du bon d'achat original. Les pièces d'usure, les accus et les dommages dus à l'utilisation de pièces non conformes, à des réparations effectuées avec des pièces non originales, à l'exercice de la force, à des coups, une destruction ou une surcharge intentionnelle du moteur sont exclus de la garantie. Les échanges sous garantie ne concernent que les pièces défectueuses et non les appareils complets. Les réparations sous garantie ne peuvent être effectuées que par des ateliers autorisés ou par le service après-vente de l'usine. La garantie n'est pas valable en cas d'usage commercial du produit.

La garantie s'éteint en cas d'intervention étrangère au fournisseur agréé.

Les frais de port, d'expédition et autres frais annexes sont à la charge du client.

NL

Garantievoorwaarden

Voor dit elektrisch apparaat geven wij onafhankelijk van de verplichtingen die de handelaar volgens de koopovereenkomst ten opzichte van de eindafnemer heeft, als volgt garantie:

De garantieperiode bedraagt 24 maanden en begint bij de overdracht, welke door een originele koopbon bewezen moet kunnen worden. Uitgezonderd van de garantie zijn de slijtbare onderdelen, accu's en de schades die ontstaan zijn door het gebruik van verkeerde accessoires, door reparaties met onderdelen die niet origineel bij dit apparaat horen, door gebruik van geweld, door slag en breuk, alsook door opzettelijke overbelasting van de motor. Inruil op basis van de garantie heeft enkel betrekking op de defecte onderdelen, niet op complete apparaten. Reparaties die met de garantie samenhangen, mogen alleen worden verricht door goedgekeurde werkplaatsen of door de klantenservice van de fabriek. Bij reparaties door anderen vervalt de garantie. De garantie is niet van toepassing bij commercieel gebruik van het product.

Portokosten, verzendkosten en bijkomende kosten komen ten laste van de koper.

Per questo attrezzo elettrico, indipendentemente dagli obblighi del commerciante di fronte al consumatore, concediamo la seguente garanzia.

Il periodo della garanzia è di 24 mesi ed esso ha inizio al momento dell'acquisto, il quale è da comprovare mediante lo scontrino fiscale. Sono esclusi dalla garanzia: le componenti soggetti ad usura, batteria e danni che sono causati dall'utilizzo di accessori non conformi, da riparazioni con componenti non originali, dall'utilizzo di troppa forza, da colpi e rotture come anche il sovraccarico volontario del motore. La sostituzione nell'ambito della garanzia si riferisce unicamente alle componenti difettose e non agli apparecchi completi. Le riparazioni, nell'ambito della garanzia, si devono eseguire unicamente presso officine autorizzate o presso il servizio clienti dello stabilimento. Al momento di un intervento non autorizzato, la garanzia cessa di persistere. La garanzia non si applica all'uso commerciale del prodotto.

I spedizione e quelle seguenti le stesse vanno a carico dell'acquirente.



ikra GmbH, Schlesierstrasse 36, 64839 Münster, Germany

- D** - erkl ert folgende Konformit t gem B EU-Richtlinie und Normen f r Artikel
- GB** - explains the following conformity according to EU directives and norms for the following product
- FR** - d clare la conformit  suivante selon la directive CE et les normes concernant l'article
- IT** - dichiara la seguente conformit  secondo la direttiva UE e le norme per l'articolo
- NL** - verklaart de volgende overeenstemming conform EU richtlijn en normen voor het product
- E** - declara la siguiente conformidad a tenor de la directiva y normas de la UE para el art culo
- PT** - declara a seguinte conformidade, de acordo com a directiva CE e normas para o artigo
- DK** - attesterer f lgende overensstemmelse i medf r af EU-direktiv samt standarder for artikel
- SE** - f rklarar f ljande  verensst mmelse enl. EU-direktiv och standarder f r artikeln
- FIN** - vakuuttaa, ett  tuote t ytt t  EU-direktiivin ja standardien vaatimukset
- EE** - t endab toote vastavust EL direktiivile ja standarditele
- CZ** - vyd v  n sledující prohl sen  o shod  podle sm rnice EU a norem pro v robek
- SI** - potrjuje sledečo skladnost s smernico EU in standardi za izdelek
- SK** - vyd va nasledujúce prehl senie o zhode podla smernice E  a noriem pre v robok
- HU** - a cikkekhez az EU-ir nyvonal  s Norm k szerint a k vetkez  konformit st jelenti ki
- PL** - deklaruje zgodno c wymienionego poniżej artykułu z nast puj cymi normami na podstawie dyrektywy WE
- BG** - декларира съответното съответствие съгласно Директива на ЕС и норми за артикул
- LV** - paskaidro š du atbilstību ES direktīvai un standartiem
- LT** - apibūdina šj atitikim  EU reikalavimams ir prek s normoms
- RO** - declar  urm toarea conformitate conform directivei UE și normelor pentru articolul
- GR** - δηλώνει την ακ λουθη συμμόρφωση σύμφωνα με την Οδηγία ΕΚ και τα πρ τοτυπα για το πρ οίον
- HR** - potvrđuje sljedeću usklađenost prema smjernicama EU i normama za artikl
- RU** - следующим удостоверяется, что следующие продукты соответствуют директивам и нормам ЕС
- TR** -  r n  ile ilgili AB direktifl eri ve normları gereğince ařağıda ađıklanan uygunluđu belirtir
- NO** - erkl rer f lgende samsvar i henhold til EU-direktivet og standarder for artikkel

Vertikutierer und L fter GMEVL 1800

<input checked="" type="checkbox"/>	2006/42/EG	<input checked="" type="checkbox"/>	2000/14/EG+2005/88/EG	
<input checked="" type="checkbox"/>	2014/30/EU	<input checked="" type="checkbox"/>	Annex V	<input type="checkbox"/> Annex VI
	2017/656/EU	Noise: measured L _{WA}		105,17 dB (A)
<input checked="" type="checkbox"/>	2011/65/EU	Noise: guaranteed L _{WA}		108 dB (A)

Normen / Standard References:

- EN 60335-1:2012+A11+A13+A14+A2**
- EN 62233:2008**
- EN ISO 12100:2010**
- EN 50636-2-92:2014**

- EN IEC 63000:2018**
- EN 55014-1:2017**
- EN 55014-2:2015**
- EN IEC 61000-3-2:2019**
- EN IEC 61000-3-11:2019**

Seriennummern von 340910000001 bis 340919999999

M nster, 22.10.2021

Aufbewahrung der technischen Unterlagen:

Matthias Fiedler, Senior Product Manager Ikra GmbH

Matthias Fiedler, Ikra GmbH, Schlesierstrasse 36, 64839 M nster, Germany

SERVICE



Aktuelle Service-Adressen finden Sie immer unter:

Latest service adresses can be found under:

Vous trouvez nos adresses SAV sous:

Las direcciones actuales para asistencia técnica las encuentran siempre con:

www.ikramogatec.com



DE | Ikra Mogatec - Service

c/o Mogatec Moderne Gartentechnik GmbH
Max-Wenzel-Str. 31
09427 Ehrenfriedersdorf
☎ +3725 449-335
✉ service.ikra@mogatec.com

FR | Ikra Service France

20 Rue Hermes ZI de la Vigne, Bâtiment 5
31190 Auterive
☎ +801 840 884
✉ service.FR@mogatec.com

MD | IOLSOM S.R.L.

Mateevici Str., 38/1
2009 Chisinau
☎ +373 22 214075
✉ iolsomtd@googlemail.com

AM | UNITOOLS LLC

David Anghart, 4
0002 Yerevan
☎ +374 10 239697
✉ unitools@mygarden.am

GB | BGR8 Ltd. c/o Seabourne Group

South Portway Close
Round Spinney
GB-Northampton, NN3 8RH
☎ UK/N.Ireland: 0344 824 3524
✉ customerservice@b-gr8.co.uk

NL | Muldertechniek

Noorderkijl 1
9571 AR 2 e Exloermond
☎ +800 283 8000
✉ Service.NL@mogatec.com

AT | Ikra - Reparatur Service

c/o Mogatec Moderne Gartentechnik GmbH
Max-Wenzel-Str. 31
09427 Ehrenfriedersdorf - Deutschland
☎ +43 7207 34115
✉ info@ikra.de

GR | Vrontani P. Christina

3 Molas Street
13679 Acharnes
☎ +30 210 2402020
✉ christina.vrontani@gmail.com, ergo@vrontani.gr

NO | Maskin Importøren AS

Verpetveien 34
1540 Vestøy
☎ +47 64 95 35 00
✉ post@maskinimp.no

BE | Muldertechniek

Noorderkijl 1
9571 AR 2 e Exloermond
☎ +31 599 745024
✉ info@muldertechniek.nl

HR | VAR - ERCO d.o.o.

Stipanč Vilova 14A
10090 ZAGREB
☎ +385 91 571 3164
✉ var.erco@gmail.com

PL | Victus-Emak Sp. z o.o.

ul. Karpia 37
61-619 Poznań
☎ 61 823 83 69
✉ serwis@victus.com.pl

BG | DEZMOMOTORS LTD

Drujba 1, 5038 Str, near block 86a
1592 Sofia
☎ +359 2 4830225
✉ markovad@dezmmotors.com

HU | Tooltechnic Kft.

Vaskapu Utca 10-14,
H-1097 Budapest
☎ +36 1 330 4465
✉ alkatresz@tooltechnic.net

PT | Cabostor LDA.

Zona Ind. do Salgueiro, Lote 29 Pav.B
3530-259 Mangualde
☎ +351 939 134 145
✉ Spv.ikra@vilcol.pt

CH | Ikra - Reparatur Service

c/o Mogatec Moderne Gartentechnik GmbH
Max-Wenzel-Str. 31
09427 Ehrenfriedersdorf - Deutschland
☎ 0 800 89 72 43
✉ service.CH@mogatec.com

IN | Agritech Floritech Inc.

206 - B Rajindera Arihant Tower
B-1 Community Centre Janak Puri
New Delhi - 110058 / India
☎ +91 11 45662679
✉ info@agrifloritech.com

RO | BRONTO COMPROD S.R.L.

Str. Corneliu Coposu nr. 35-37
400235 Cluj-Napoca
☎ +40 264 435 337
✉ tehnic@bronto.ro

CY | Lambrou Agro Ltd.

11 Othellos Street, Dali Industrial Zone
2540 Nicosia
☎ +357 22667908
✉ info@lambrouagro.com.cy

IR | BGR8 Ltd. c/o Seabourne Group

South Portway Close, Round Spinney
Northampton, NN3 8RH
☎ +353 1890 8823 74
✉ enquiries@gardenhomepower.com

SE | Ikra Service Sweden

Verkstadsqatan 8
57341 Tranås
☎ +46 763 268982
✉ ikrawinbladh@gmail.com

CZ | GentlemansTools s.r.o.

Nádražní 1585
Turnov 51101
☎ +420 737 858 868
✉ info@gttools.cz

IT | Ikra Service Italia, by BRUMAR

Loc. Valgera 110/B
14100 ASTI (AT)
☎ +800 768 412
✉ service.IT@mogatec.com

SI | BIBIRO d.o.o.

Tržaška cesta 233
1000 Ljubljana
☎ +386 1 256 4868
✉ bibiro.ljubljana@siol.net

DK | Bahn-Larsen

Skov- Have- og Parkmaskiner
Vinkelvej 28
7840 Højeslev
☎ +45 48 28 70 20
✉ post@bahn-larsen.dk

JO | Taha & Qashou Agri Co. (LLC)

205 Mekka Street
Amman 11821, Jordan
☎ +962 6 585 0251
✉ info@tahaandqashou.net

SK | AGF Invest s.r.o.

Hliníková 365/39
95201 Vrábce
☎ +421 02 62 859549
✉ info@agfinvest.sk

EE | Hooldusbuss OÜ

Kabelikopli tee, 5
79221 Kohila vald, Raplamaa
☎ +372 56 678 672
✉ info@hooldusbuss.ee

LT | Ikra Lithuania

Kalvarijų g. 206
08314 Vilnius
☎ +370 641 76434 / +370 6491 5665
✉ parduotuve@fokusgroup.lt

TR | ZİMAŞ Ziraat Makinaları San. ve Tic. A.Ş.

1202/1 Sokak No:101/G Yenışehir
35110 İZMİR
☎ +90 232 4364618/4594094
✉ info@zimasziraaat.com

ES | Yaros Dau SLU

C/ Puigpaltre nº 48, Polígono Industrial UP4
17820 Banyoles (Girona)
☎ +900 983 432
✉ service.ES@mogatec.com
Horario: de 09:00 a 13:00 y 15:00 a 17:00

LU | Bobinage Georges Back

53 Rue Nic. Meyers
4918 Bascharage
☎ +352 507622
✉ +352 504889

UA | TOB „TK „Євроінструмент“ (LLC “TC “Euroinstrument”)

бул. І. Ленєє, 79
04080 м. Київ, Україна
☎ +38 (044) 332-24-12 / +38 (068) 424-41-55
✉ ikra@eurotools.com.ua

FI | Railmit Oy

Hakunivahe 1
26100 Rauma
☎ 02-822 2887 arkinen klo. 09.00 – 18.00
✉ posti@railmit.fi

MK | FEROLEKTRO D.O.O.

Str.Nikola Parapunov br.35A/3
1000 Skopje
☎ +389 2 3063190
✉ fero@t-home.mk